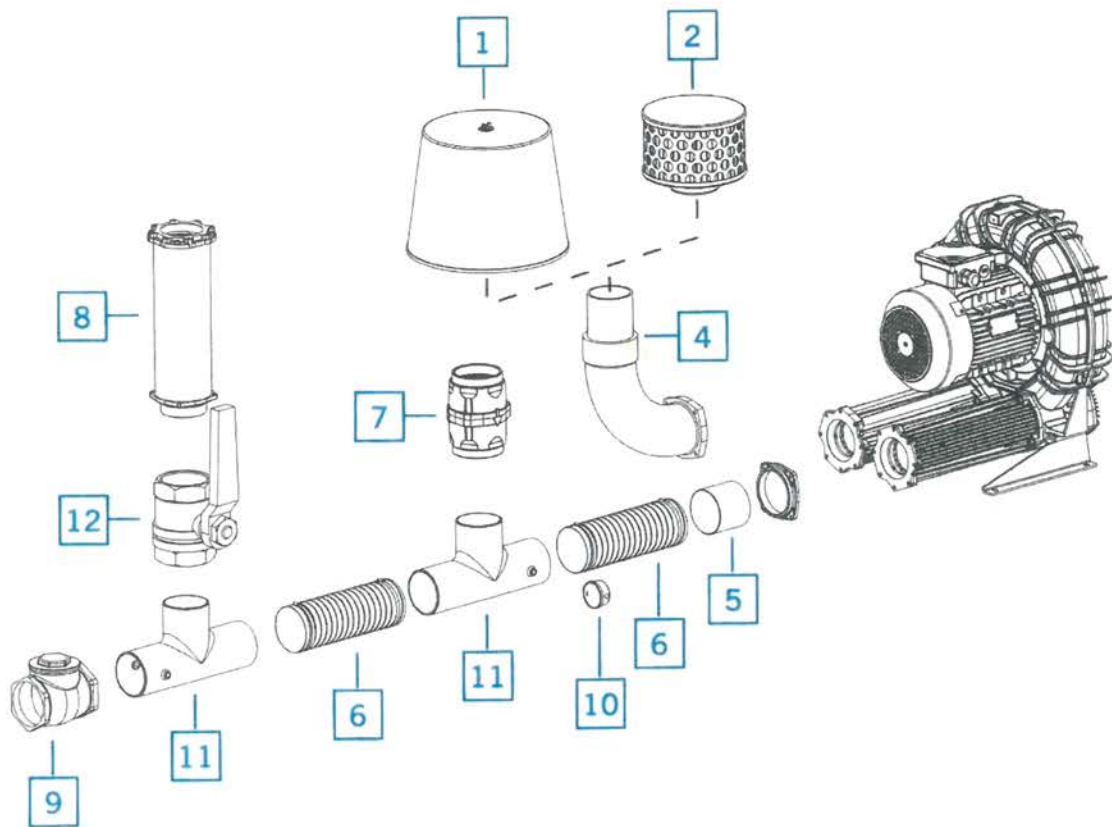




SIDE CHANNEL BLOWERS

ACCESSORIES FOR COMPRESSION - ACCESSORI IN COMPRESSIONE

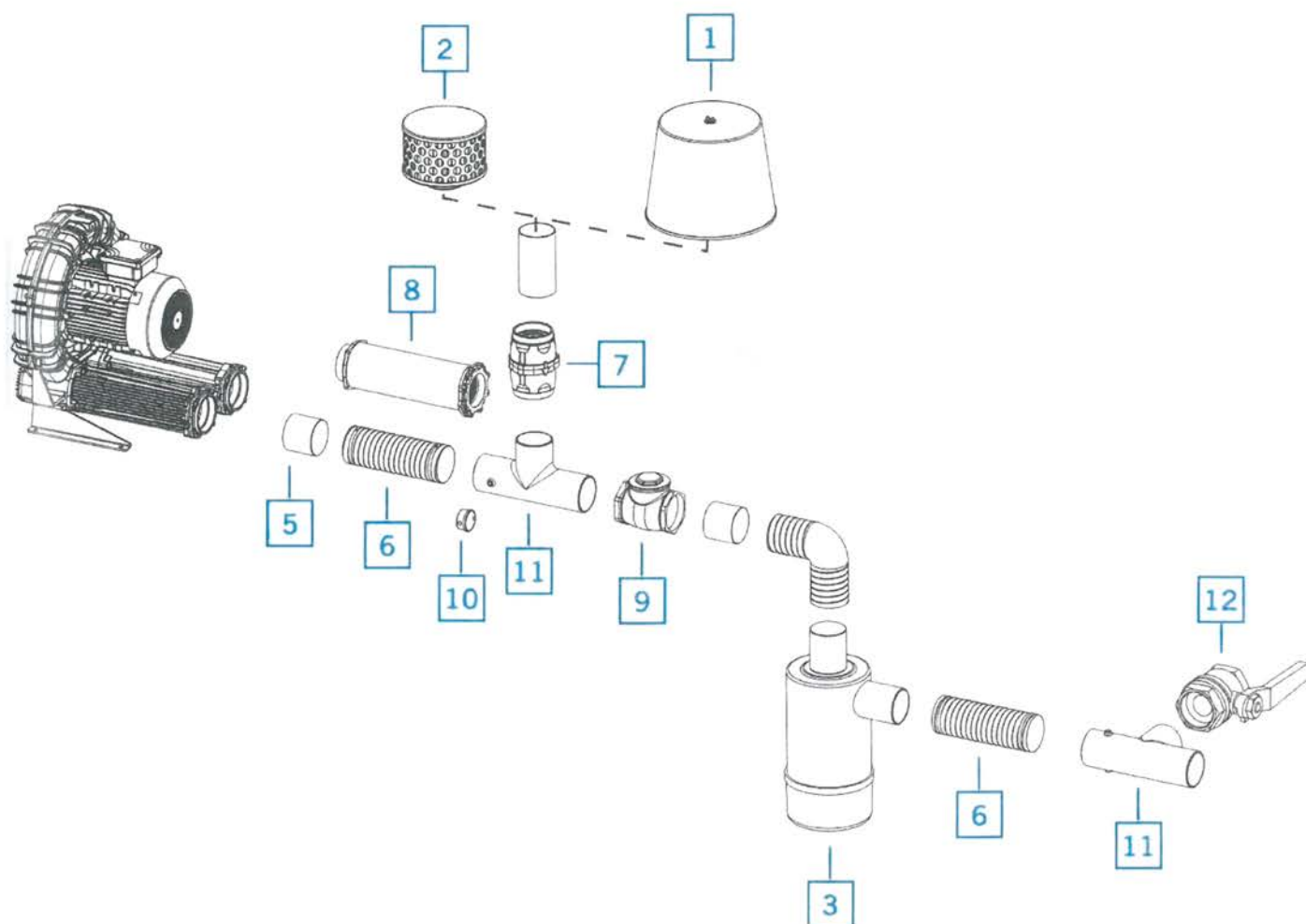


- 1 Cartridge filter - Filtro a cartuccia
- 2 Indoor intake filter - Filtro di aspirazione per interni
- 3 Cyclone filter - Filtro a ciclone - Filtro "ciclón"/ Inline filter - Filtro in linea
- 4 Filter manifold - Collettore per filtri
- 5 Hose sleeve - Manicotto portagomma
- 6 Flexible hose - Manicotto flessibile



SIDE CHANNEL BLOWERS

ACCESSORIES FOR VACUUM - ACCESSORI IN ASPIRAZIONE



7 Vacuum/pressure relief valve - Valvola limitatrice vuoto/pressione

8 Additional silencer - Silenziatore supplementare

9 Non return - Valvola di non ritorno

10 Pressure / Vacuum gauge - Manometro / Vuotometro

11 Relief valve/gauge holder - Portavalvola VRL

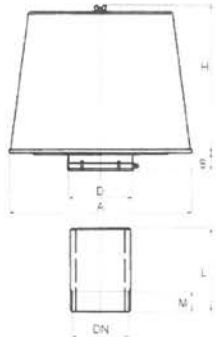
12 Isolation valve - Valvola a sfera



SIDE CHANNEL BLOWERS

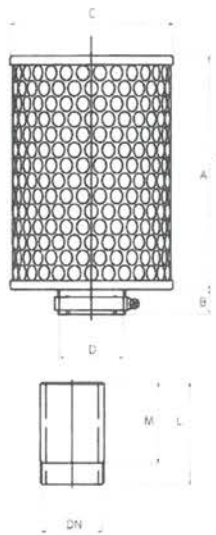
ACCESSORIES - ACCESSORI

Cartridge filter - Filtro a cartuccia



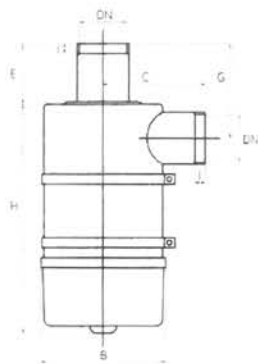
Type Tipo Tipo	DN	A	D	H	S	L	M
FL 1	G 1/2"	75	21	62	23	100	15
FL 2	G 3/4"	150	27	105	23	130	15
FL 3	G 1"	150	33	105	23	130	15
FL 4	G 1" 1/4	150	42	105	23	200	15
FL 5	G 1" 1/2	180	48	155	23	200	15
FL 6	G 2"	230	60	155	23	200	15
FL 8	G 3"	280	89	180	35	200	15
FL 9	G 4"	410	114	330	35	200	15
FL 10	G 5"	410	140	330	35	200	35

Indoor intake filter - Filtro di aspirazione per interni



Type Tipo Tipo	DN	A	B	C	D	L	M
FA 4	1" 1/4	126	23	126	42	200	15
FA 5	1" 1/2	217	23	152	48	200	15
FA 6	2"	217	23	152	60	200	15
FA 8	3"	150	34	200	89	200	15
FA 9	4"	160	38	257	114	200	15
FA 10	5"	160	38	257	140	200	35

Cyclone filter - Filtro a ciclone



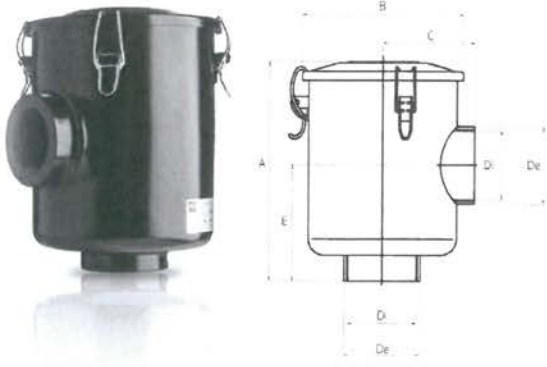
Type Tipo Tipo	DN	B	C	E	G	H	I
FC 5	G 1" 1/2	146	126	81	129	312	22
FC 6	G 2"	178	156	91	144	341	22
FC 8	G 3"	220	157	102	172	453	22
FC 9	G 4"	276	225	128	208	493	22



SIDE CHANNEL BLOWERS

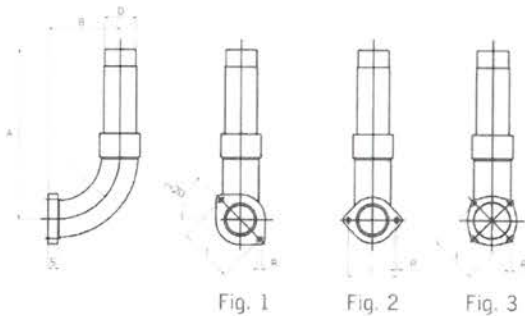
ACCESSORIES - ACCESSORI

Inline filter - Filtro in linea



Type Tipo Tipo	Di	De	A	B	C	E
FV 5	G 1" 1/2	-	200	176	100	112
FV 6	G 2"	-	258	200	111	131
FV 8	G 3"	-	268	200	122	142
FV 10	-	G 5"	730	470	265	495

Filter manifold - Collettore per filtri

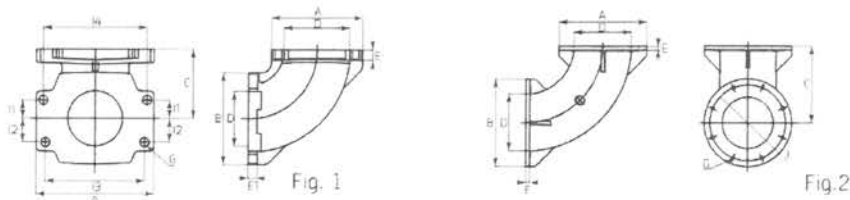


Type Tipo Tipo	DN	A	B	D	S	I	R	α	Fig
CA 4	1" 1/4	220	90	42	15	75	7	30°	1
CA 4V	1" 1/4	220	90	42	15	64	7	-	2
CA 4K	1" 1/4	260	160	42	15	64	7	-	2
CA 5	1" 1/2	260	110	48	15	85	7	45°	1
CA 5V	1" 1/2	260	110	48	15	75	7	-	2
CA 5K	1" 1/2	300	180	48	15	75	7	-	2
CA 6	2"	320	135	60	15	85	7	45°	1
CA 6V	2"	320	135	60	15	85	7	-	2
CA 8	3"	380	185	88	15	120	7	-	3
CA 9	4"	400	235	113	20	150	9	-	3
CA 10	5"	450	300	140	20	210	18	-	3

CK Manifold - Collettore CK



Type Tipo Tipo	A	B	C	D	E	E1	F	G	I	I1	I2	I3	I4	Fig
CK 4	69	84.6	56	38	7	11.5	7	M6	-	14.5	14.5	70.2	70.2	1
CK 5	80	100	56	43	7	11.5	7	M6	-	17.6	17.6	85	85	
CK 6	92	118	69	55	8.5	13	9	M8	-	18.3	23.8	99.4	104	
CK 8	Ø145	Ø145	109.5	75	10.5	-	9	M8	130	-	-	-	-	2
CK 9	Ø165	Ø165	132.5	90	10.5	-	9	M8	150	-	-	-	-	
CK 10	Ø220	Ø220	192	128	10.5	-	9	M8	190	-	-	-	-	

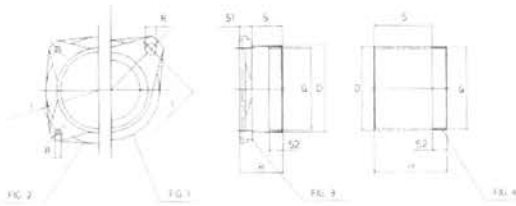




SIDE CHANNEL BLOWERS

ACCESSORIES - ACCESSORI

Hose sleeve - Manicotto portagomma



Type Tipo Tipo	DN	D	G	H	I	R	S	S1	S2	Fig.
MP 1	1/2"	21	G 1/2"	100	-	-	85	-	15	3
MP 2	3/4"	27	G 3/4"	100	-	-	85	-	15	3
MP 3	1"	33	-	35	55	6,5	25	-	-	1
MP 4	1" 1/4	42	-	35	75	6,5	25	-	-	1
MP 4V	1" 1/4	42	-	35	64	6,5	25	-	-	1
MP 5	1" 1/2	48	-	35	85	6,5	25	-	-	1
MP 5V	1" 1/2	48	-	35	75	6,5	25	-	-	1
MP 6	2"	60	-	35	85	6,5	25	-	-	1
MP 8	3"	88	-	45	120	6,5	32	-	-	2
MP 9	4"	114	G 4"	100	-	-	80	-	20	3
MP 10	5"	140	-	60	210	17	-	8	-	4
MP 10G	5"	140	G 5"	60	210	17	30	8	30	4
MP 10N	5"	140	G 5"NPT	60	210	17	30	8	30	4

Flange connector for VRL valves and flanged hose connector - Flangie portavalvole VRL e portagomma

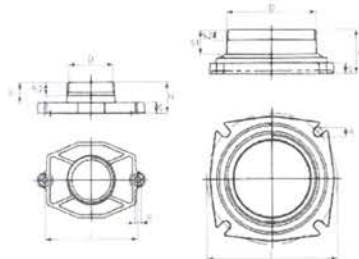
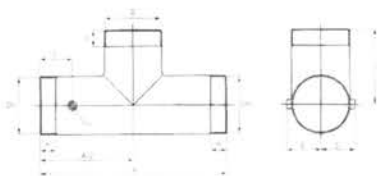


Fig. 1

Fig. 2

Type Tipo Tipo	DN	D	H	I	R	S	S1	S2	Fig.
VK 5	1" 1/2	G 1" 1/2	30	92	6,5	10	-	10	1
VK 6	2"	G 2"	50	110	8,5	10	-	12	
VK 6A	2"	G 2"	59,5	130	9	11	-	12	
VK 8	3"	G 3"	43	130	9	11	-	10	2
VK 9	4"	G 4"	46	150	9	11	-	12	
PK 5	1" 1/2	D 48	30	92	6,5	10	20	-	1
PK 6	2"	D 60	50	110	8,5	10	35	-	
PK 6A	2"	D 60	59,5	130	9	11	35	-	1
PK 8	3"	D 88	43	130	9	11	24	-	
PK 9	4"	D 113	46	150	9	11	27	-	

Relief valve/gauge holder - Porta valvola/manometro



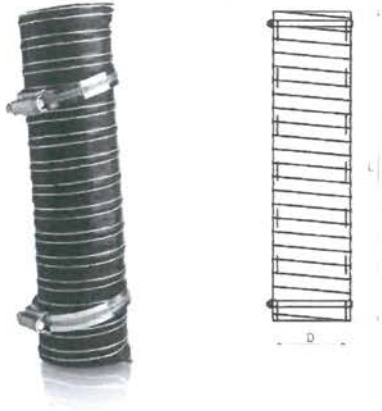
Type Tipo Tipo	DN	D	A	B	C	G	H	S
PV 66	G 2"	G 2"	227	95	35	G 1/4"	21,5	40
PV 86	G 3"	G 2"	312	137	55	G 1/4"	28	54
PV 88	G 3"	G 3"	310	130	55	G 1/4"	28,0	54
PV 96	G 4"	G 2"	371	150	65	G 1/4"	31,5	67
PV 98	G 4"	G 3"	370	173	65	G 1/4"	31,5	67
PV 99	G 4"	G 4"	370	147	65	G 1/4"	31,5	67
PV 109	G 5"	G 4"	370	175	65	G 1/4"	31,5	80



SIDE CHANNEL BLOWERS

ACCESSORIES - ACCESSORI

Flexible hose - Manicotto flessibile



Type Tipo Tipo	DN	D	L
MF 1	1/2"	20	200
MF 2	3/4"	26	200
MF 3	1"	32	200
MF 4	1" 1/4	45	200
MF 5	1" 1/2	50	250
MF 6	2"	64	250
MF 8	3"	89	330
MF 9	4"	114	330
MF 10	5"	140	330

Vacuum/pressure relief valve - Valvola limitatrice vuoto/pressione

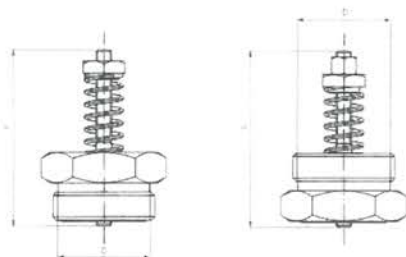


Type Tipo Tipo	DN	A	B	H
VRL 6	G 2"	102	175	12
VRL 6 HP	G 2"	102	175	12
VRL 8	G 3"	135	190	15
VRL 8 HP	G 3"	135	190	15
VRL 9	G 4"	160	206	18

Vacuum/pressure relief valve - Valvola limitatrice vuoto/pressione



Type Tipo Tipo	H	D
RV 3	57	1" G
VLA 3	57	1" G





SIDE CHANNEL BLOWERS

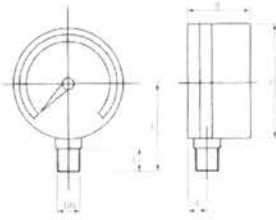
ACCESSORIES - ACCESSORI

Non return valve - Valvola di non ritorno



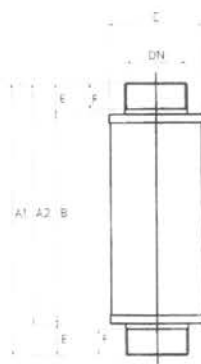
Type Tipo Tipo	Di	A	B	CH
VC 1	G 1/2"	8	47	25
VC 2	G 3/4"	8	52	32
VC 3	G 1"	10	62	38
VC 4	G 1" 1/4	10	74	47
VC 5	G 1" 1/2	10	86	55
VC 6	G 2"	12	97	67
VC 8	G 3"	12	133	95
VC 9	G 4"	20	180	124

Pressure / Vacuum gauge - Manometro / Vuotometro



Type Tipo Tipo	Δp mbar	DN	A	B	C	E	F
MC 010	0-600	G 1/4"	63	36	11	50	13
MC 020	0-1000	G 1/4"	63	36	11	50	13
MV 010	-600-0	G 1/4"	63	36	11	50	13

Additional silencer - Silenziatore supplementare



Type Tipo Tipo	DN	A1	A2	B	C	E	F
SI 4	G 1" 1/4	-	240	140	70	50	15
SI 5	G 1" 1/2	-	230	170	80	30	20
SI 6	G 2"	-	260	200	90	30	20
SI 8	G 3"	-	570	400	152	85	20
SI 9	G 4"	-	485	415	168	27	20
SS 4	G 1" 1/4	190	-	140	70	50	15
SS 5	G 1" 1/2	200	-	170	80	30	20
SS 6	G 2"	230	-	200	90	30	20
SS 8	G 3"	485	-	400	152	85	20
SS 9	G 4"	465	-	430	169	27	20



SIDE CHANNEL BLOWERS

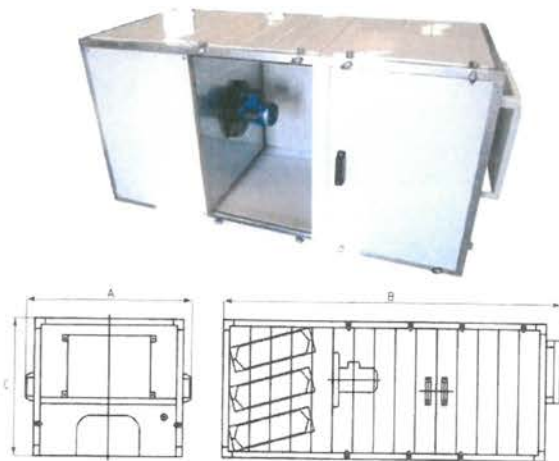
ACCESSORIES - ACCESSORI

Acoustic hood - Cabina afona



Type Tipo Tipo	A	B	C
IH 1	340	462	400
IH 3	363	500	420
IH 5	430	680	540

Acoustic hood - Cabina afona



Type Tipo Tipo	A	B	C
IH 7	805	1635	660
IH 7R	805	1635	660
IH 8	805	1635	660
IH 9	805	1635	660
IH 10	805	1705	760
IH 11	805	1705	760
IH 12	805	1705	760
IH 13	805	1705	800