



TD-SILENT - MODELLI DA 160 A 1000



Ventilatori elicocentrifughi in linea compatti, estremamente silenziosi. I modelli 350, 500, 800 e 1000 sono certificati dalla Noise Abatement Society (associazione per l'abbattimento della rumorosità), costruiti in materiale plastico, per installazione in controsoffitto o in spazi ridotti, in qualsiasi posizione. Con elementi acustici (struttura perforata per indirizzare le onde sonore, e isolamento interno in materiale fonoassorbente che attenua il livello di rumore irradiato) (1), gruppo motore-girante estraibile senza smontare il collegamento ai condotti, bocche con guarnizione flessibile per assorbire le vibrazioni, scatola morsettiera orientabile a 360°, IP44, motore 230V-50Hz, a 2 velocità, regolabile per variazione di tensione, Classe B, cuscinetti a sfera lubrificati a vita, condensatore (2) e protezione termica.

- (1) Ad eccezione del modello TD-160/100N SILENT, che incorpora un sistema di motore fluttuante, montato su silent-blocks elastici, brevettato da S&P.  
(2) Ad eccezione del modello TD-160/100N SILENT.



Validated mark of approval  
noise abatement society  
(Modelli 350,  
500, 800 y 1000)

**Altri dati**

Specificatamente progettati per applicazioni lavorative in presenza di personale e dove il baso livello di rumorosità è un elemento essenziale per il confort.

**Modelli TD-SILENT-T**

Versioni TD-SILENT dotati di temporizzatore regolabile da 1 a 30 minuti. Sono equipaggiati con motori a una velocità, non regolabili.

TD-SILENT - MODELLI 1300 E 2000



Ventilatori elicocentrifughi in linea compatti, estremamente silenziosi. I modelli 2000 sono certificati dalla Noise Abatement Society (associazione per l'abbattimento della rumorosità), costruiti in lamiera di acciaio trattata con verniciatura epossidica poliestere, per installazione in controsoffitto o in spazi ridotti, in qualsiasi posizione. Con elementi acustici (isolamento interno fonoassorbente (M0) in fibra di vetro, carcassa esterna tipo sandwich e boccaglio aeodinamico), gruppo motore-girante estraibile senza smontare il collegamento ai condotti, IP44, scatola morsettiera esterna IP55, motore 230V-50/60Hz, a 2 velocità, regolabile per variazione di tensione, Classe F, con rotore esterno in iniezione di alluminio, cuscinetti a sfera lubrificati a vita, condensatore e protezione termica.



Validated mark of approval  
noise abatement society  
(Modello 2000)

**Altri dati**

Specificatamente progettati per applicazioni lavorative in presenza di personale e dove il baso livello di rumorosità è un elemento essenziale per il confort.



### Caratteristiche tecniche

TD-SILENT	Velocità (r.p.m.)	Potenza max. assorbita (W)	Intensità max. assorbita (A)	Portata aria a bocca libera (m³/h)	Temperatura di esercizio (°C)	Livello di pressione sonora* (dB(A))	Diametro condotto (mm)	Peso (kg)	Regolatori di velocità (Facoltativo)
TD-160/100 N SILENT	2500 2200	25 12	0,16 0,10	180 140	-20/+40	24 21	100	1,4	RMB-1,5/REB-1
TD-250/100 SILENT	2200 1850	24 18	0,11 0,10	240 200	-20/+40	24 19	100	5,4	RMB-1,5/REB-1
TD-350/125 SILENT	2250 1900	30 22	0,13 0,10	360 300	-20/+40	20 19	125	5	RMB-1,5/REB-1
TD-500/150-160 SILENT**	2500 1950	50 44	0,22 0,19	570 430	-20/+60	22 17	150/160	6	RMB-1,5/REB-1
TD-800/200 SILENT	2780 2480	95 90	0,45 0,43	900 790	-20/+60	19 18	200	8,7	RMB-1,5/REB-1
TD-1000/200 SILENT	2500 2000	120 100	0,50 0,45	1.030 790	-40/+60	21 20	200	8,7	RMB-1,5/REB-1
TD-1300/250 SILENT	2570 2190	197 145	0,83 0,61	1.270 1.070	-40/+60	35 31	250	20,0	RMB-1,5/REB-1
TD-2000/315 SILENT	2680 2300	297 191	1,28 0,79	1.760 1.500	-40/+60	39 33	315	25,0	RMB-1,5/REB-2,5

\* Livello di pressione sonora misurato a 3 metri, in campo libero, con condotto rigido alla aspirazione e alla mandata.

\*\* Viene fornita una ulteriore guarnizione in gomma per installazione in condotti da 160 mm.

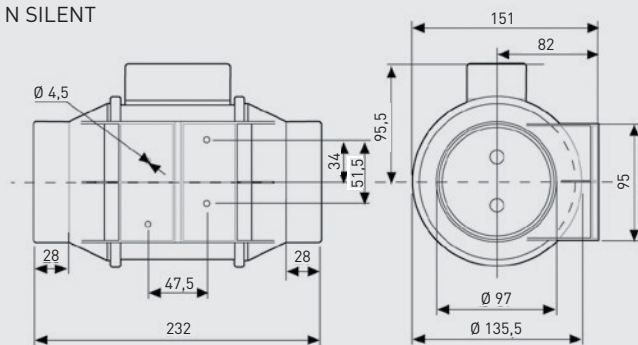
TD-SILENT T (modelle TD-SILENT dotati di temporizzatore)	Velocità (r.p.m.)	Potenza max. assorbita (W)	Intensità max. assorbita (A)	Portata aria a bocca libera (m³/h)	Temperatura di esercizio (°C)	Livello di pressione sonora* (dB(A))	Diametro condotto (mm)	Peso (kg)
TD-250/100 SILENT T	2200	24	0,11	240	-20/+40	24	100	5,5
TD-350/125 SILENT T	2250	30	0,13	380	-20/+40	20	125	5
TD-500/150-160 SILENT T	2500	50	0,22	580	-20/+60	22	150/160	6
TD-800/200 SILENT T	2780	95	0,45	880	-20/+60	19	200	8,5
TD-1000/200 SILENT T	2500	120	0,5	1.100	-40/+60	21	200	8,5

\* Livello di pressione sonora misurato a 3 metri, in campo libero, con condotto rigido alla aspirazione e alla mandata.

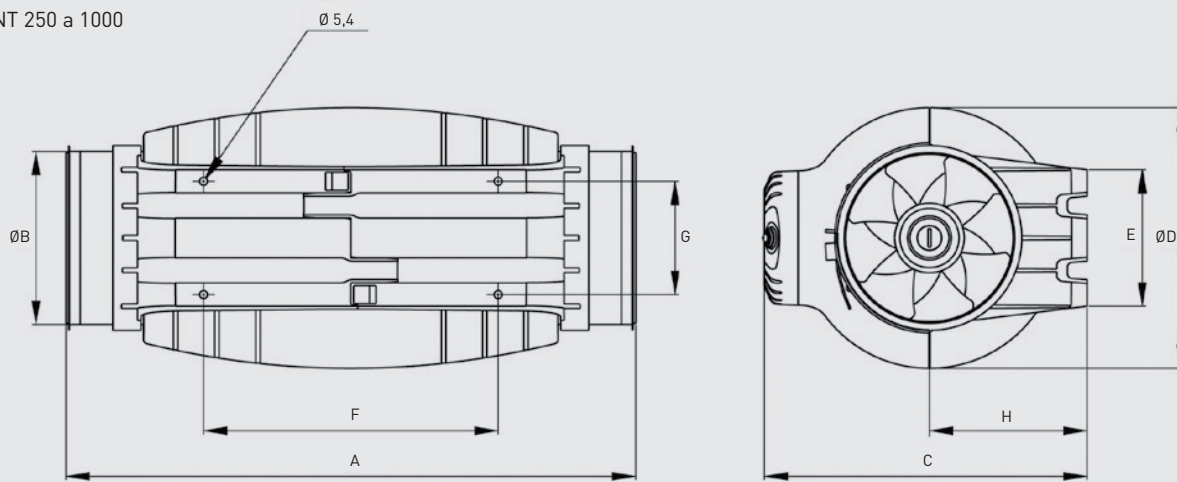


**DIMENSIONI (mm)**

TD-160/100 N SILENT



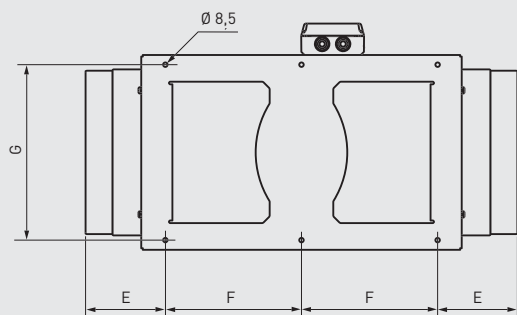
TD-SILENT 250 a 1000



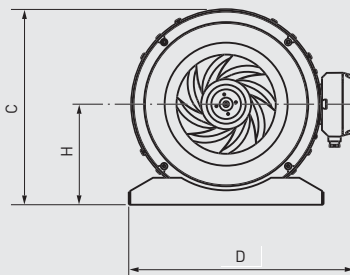
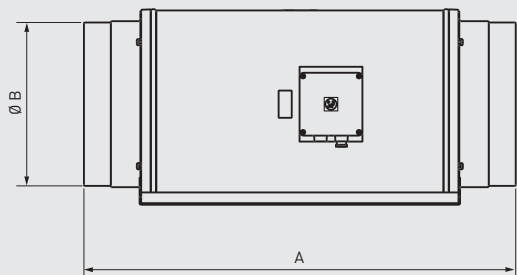
	A	ØB	C	ØD	E	F	G	H
TD-250/100	575	97	252	204	100	250	83	121
TD-350/125	462	123	252	204	100	250	83	121
TD-500/150-160*	484	147	274	221	116	250	96	134
TD-800/200	568	198	327	264	145	340	129	164
TD-1000/200	568	198	327	264	145	340	129	164

\* Viene fornita una ulteriore guarnizione in gomma per installazione in condotti da 160 mm.

TD-SILENT 1300 e 2000



	A	B	C	D	E	F	G	H
TD-1300/250 SILENT	680	248	331	387	140	200	280	171
TD-2000/315 SILENT	825	312	373	432	152	260	335	192



# VENTILATORI ELICOCENTRIFUGHI IN LINEA INSONORIZZATI

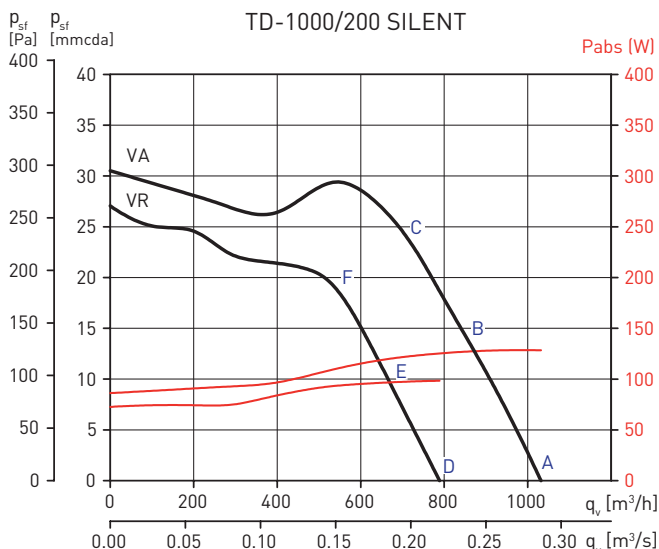
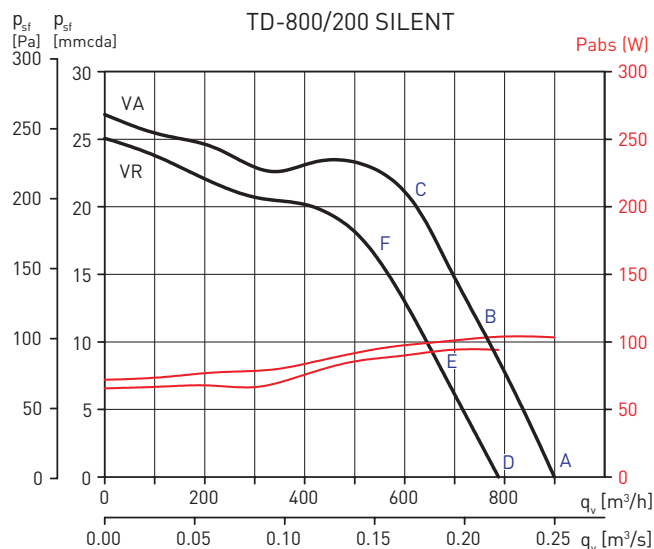
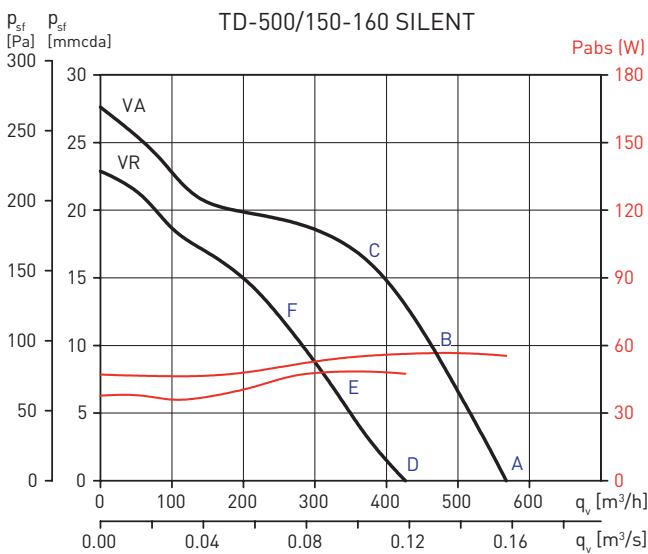
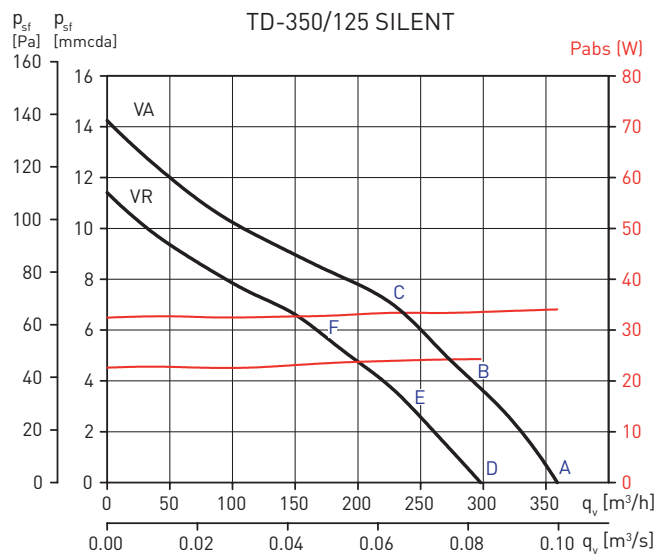
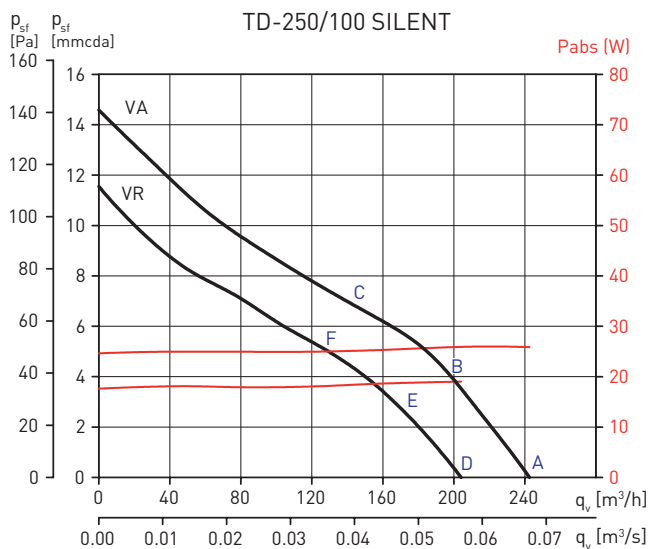
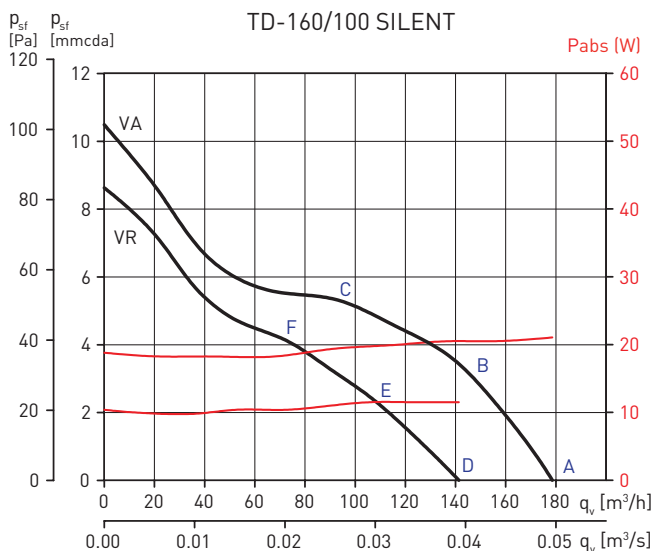
## Serie TD-SILENT



### CURVE CARATTERISTICHE

- $q_v$  = Portata in  $m^3/h$  e  $m^3/s$ .
- $p_{sf}$  = Pressione statica in  $mmcda$  e Pa.
- Aria secca normale a  $20^\circ C$  y  $760$  mm c.a.Hg.
- Prove eseguite secondo le norme ISO 5801 e AMCA 210-99.

VA = Velocità alta  
VR = Velocità ridotta

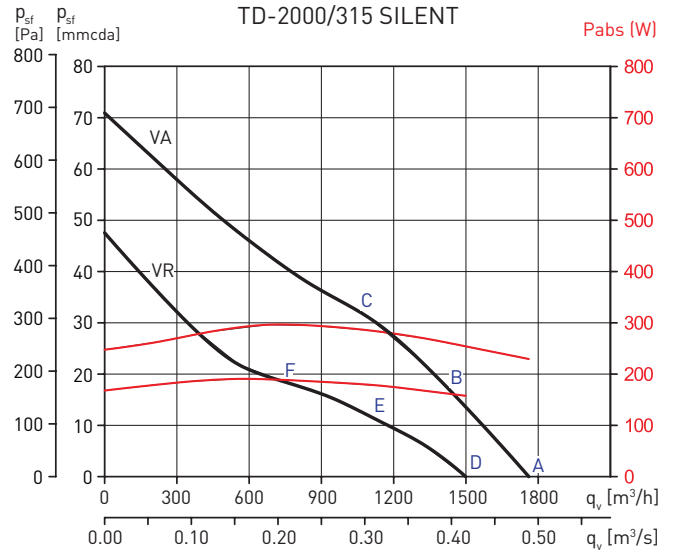
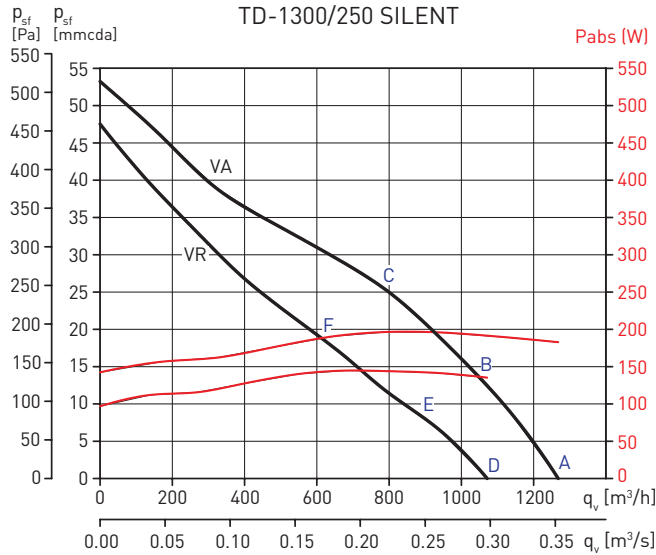




### CURVE CARATTERISTICHE

- $q_v$  = Portata in  $m^3/h$  e  $m^3/s$ .
- $p_{sf}$  = Pressione statica in mmcda e Pa.
- Aria secca normale a 20°C y 760 mm c.a.Hg.
- Prove eseguite secondo le norme ISO 5801 e AMCA 210-99.

VA = Velocità alta  
VR = Velocità ridotta



### CARATTERISTICHE ACUSTICHE

Spettro di potenza sonora in dB(A), per banda di frequenza, lato aspirazione, mandata e irradiato, in punti della curva caratteristica: bassa (A o D), media (B o E) o alta (C o F) pressione. VA, alta velocità. VR, bassa velocità. Prove eseguite secondo la norma ISO 13347-3 2004.

TD-160/100 SILENT		63	125	250	500	1.000	2.000	4.000	8.000	LwA	LpA*
Aspirazione	A	24	32	39	46	52	49	40	31	54	34
	B	23	32	40	46	51	47	39	30	54	33
	C	23	34	43	47	51	47	39	30	54	33
Irradiato	A	24	24	37	34	36	41	32	21	44	24
	B	23	24	38	35	35	39	31	20	44	24
	C	23	26	41	36	35	39	31	20	44	24
Mandata	A	30	34	37	48	51	47	41	31	54	33
	B	29	35	37	48	49	46	39	30	53	33
	C	28	36	39	49	50	45	39	30	54	33

TD-160/100 SILENT		63	125	250	500	1.000	2.000	4.000	8.000	LwA	LpA*
Aspirazione	D	23	26	37	43	49	45	36	27	51	31
	E	22	27	39	43	47	43	35	26	50	30
	F	22	29	41	44	48	44	35	27	51	31
Irradiato	D	23	17	35	32	33	37	28	17	41	21
	E	22	18	37	32	31	36	27	17	41	21
	F	22	21	39	33	32	36	27	17	42	22
Mandata	D	29	32	34	45	48	44	37	27	51	30
	E	28	32	35	45	46	42	35	27	50	29
	F	28	33	36	46	47	42	36	27	51	30

TD-250/100 SILENT		63	125	250	500	1.000	2.000	4.000	8.000	LwA	LpA*
Aspirazione	A	26	32	46	53	53	44	38	30	57	36
	B	24	36	46	53	52	44	38	30	56	36
	C	25	35	42	51	55	47	40	34	57	37
Irradiato	A	26	28	40	40	36	31	25	18	44	24
	B	24	32	40	40	35	31	25	18	44	24
	C	25	31	36	38	38	34	27	22	43	23
Mandata	A	30	33	45	53	46	40	36	28	55	34
	B	26	35	43	52	45	40	36	28	54	33
	C	26	35	39	51	49	42	38	31	54	33

TD-250/100 SILENT		63	125	250	500	1.000	2.000	4.000	8.000	LwA	LpA*
Aspirazione	D	22	38	42	47	48	38	32	26	52	31
	E	23	34	43	46	48	39	32	27	51	31
	F	24	33	39	49	54	43	35	29	56	35
Irradiato	D	22	33	35	34	28	24	19	17	39	19
	E	23	29	36	33	28	25	19	18	39	19
	F	24	28	32	36	34	29	22	20	40	20
Mandata	D	26	36	40	47	41	34	29	24	49	29
	E	25	34	41	46	42	35	31	25	49	28
	F	25	33	38	49	46	37	33	26	51	31

TD-350/125 SILENT		63	125	250	500	1.000	2.000	4.000	8.000	LwA	LpA*
Aspirazione	A	22	28	41	53	49	44	37	30	55	35
	B	22	27	39	51	49	42	37	30	54	33
	C	23	31	48	53	51	46	41	32	56	36
Irradiato	A	22	23	32	39	32	25	18	14	41	20
	B	22	22	30	37	36	23	18	14	40	20
	C	23	26	39	39	34	27	22	16	43	22
Mandata	A	29	30	43	53	50	45	38	30	56	35
	B	25	27	40	50	47	40	36	29	52	32
	C	24	31	46	52	47	42	40	32	54	34

TD-350/125 SILENT		63	125	250	500	1.000	2.000	4.000	8.000	LwA	LpA*
Aspirazione	D	21	27	42	46	51	38	31	25	53	32
	E	22	29	40	46	53	39	34	26	54	34
	F	30	33	41	51	52	46	40	33	55	35
Irradiato	D	18	22	34	33	34	20	13	13	39	18
	E	19	24	32	33	36	21	16	14	39	19
	F	27	28	33	38	35	28	22	21	41	21
Mandata	D	24	27	43	45	46	38	30	25	50	29
	E	23	29	40	45	47	35	32	26	50	29
	F	29	34	41	49	46	41	38	31	52	31

\* Livello di pressione sonora misurato a 3 metri, in campo libero, con condotto rigido alla aspirazione e alla mandata.