

CASSE DI VENTILAZIONE

Serie CENTRIBOX CVB / CVT



Casse ventilanti, costruite in lamiera di acciaio zincato, **isolamento acustico ignifugo (M1)** in spuma di melamina, ventilatore centrifugo a doppia aspirazione montato su supporti antivibranti, girante a pale avanti **equilibrata dinamicamente** e motore IP44, classe F (modello CVT 380/380-N-2200W: IP54, classe F), monofase o trifase, a seconda delle versioni.

Possono essere installati all'esterno senza tettuccio di protezione.

Motori

4 o 6 poli,

Regolabili (eccetto modello CVB/4-270/200-N-370W).

Con cuscinetti a sfere e protezione termica (a riarmo automatico, nei modelli monofase).

Tensione di alimentazione

Monofase 230V-50Hz

Trifase 230/400V-50Hz

(Vedere tabella delle caratteristiche tecniche)

A P P L I C A Z I O N I



Fabbriche
Magazzini

Officine



Locali
commerciali



Uffici



Ristorazione



Cucine

Basso livello sonoro



Rivestimento interno ignifugo in melamina per ridurre sensibilmente il rumore

Cassa a tenuta



Configurazione costruttiva a tenuta che non necessita di cappello parapiovvia per installazione esterna

Versatilità di installazione



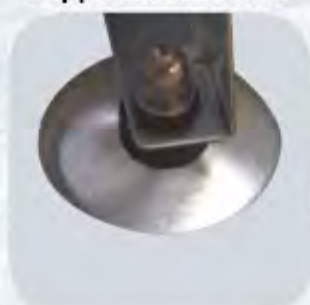
I piedini di supporto inclusi facilitano l'installazione in qualsiasi posizione

Pressacavo frontale



Pressacavo frontale che facilita il passaggio del cavo per le connessioni elettriche

Supporti antivibranti



Il ventilatore è montato su supporti antivibranti che evitano la trasmissione del rumore durante il funzionamento

Caratteristiche tecniche

Importante - verificare che le caratteristiche elettriche (tensione , frequenza , assorbimento corrente ecc.) siano compatibili con quelle dell'installazione.

Modello	Curva n°	Velocità (r.p.m.)	Potenza motore		Protezione	Classe	Intensità assorbita monofase 50Hz 230 V (A)	Intensità assorbita trifase 50Hz		Portata massima (m³/h)	Livello di pressione sonora* (dB(A))	Peso (Kg)	Regolatore di velocità
			(W)	(CV)				230 V (A)	400 V (A)				
6 POLI													
CVB-180/180-N-72W (7/7)	1	900	72	1/10	IP44	F	0,9	-	-	1410	55	22	REB-1N
CVB-240/180-N-120W (9/7)	2	900	120	1/6	IP44	F	1,7	-	-	2430	60	34	REB-2,5N
CVB-240/180-N-250W (9/7)	3	900	250	1/3	IP44	F	1,9	-	-	2680	61	35	REB-2,5N
CVB-240/240-N-120W (9/9)	4	900	120	1/6	IP44	F	1,7	-	-	2600	58	35	REB-2,5N
CVB-240/240-N-250W (9/9)	5	900	250	1/3	IP44	F	1,9	-	-	2720	61	36	REB-2,5N
CVB-270/200-N-250W (10/8)	6	900	250	1/3	IP44	F	3,0	-	-	3430	62	41	REB-5
CVB-270/200-N-370W (10/8)	7	900	370	1/2	IP44	F	4,0	-	-	3950	64	42	REB-5
CVB-270/270-N-250W (10/10)	8	900	250	1/3	IP44	F	3,0	-	-	3550	61	43	REB-5
CVB-270/270-N-370W (10/10)	9	900	370	1/2	IP44	F	4,0	-	-	4340	66	44	REB-5
CVB-320/240-N-550W (12/9)	10	900	550	3/4	IP44	F	5,8	-	-	5400	63	55	REB-10
CVT-320/240-N-1100W (12/9)	11	900	1100	1,5	IP44	F	-	7,1	4,1	7000	72	55	RMT-5
CVB-320/320-N-550W (12/12)	12	900	550	3/4	IP44	F	5,8	-	-	5670	65	58	REB-10
CVT-320/320-N-1100W (12/12)	13	900	1100	1,5	IP44	F	-	7,3	4,2	7900	72	58	RMT-5
CVT-380/380-N-2200W (15/15)	18	940	2200	3,0	IP54	F	-	10,4	6,0	11900	71	70	VFKB 48
4 POLI													
CVB/4-180/180-N-150W (7/7)	14	1400	150	1/5	IP44	F	1,3	-	-	1400	59	23	REB-2,5N
CVB/4-240/240-N-370W (9/9)	15	1400	370	1/2	IP44	F	3,5	-	-	2640	66	38	REB-5
CVB/4-270/200-N-370W (10/8)	16	1400	370	1/2	IP44	F	4,2	-	-	3160	66	44	-
CVB/4-270/270-N-550W (10/10)	17	1400	550	3/4	IP44	F	4,5	-	-	3730	67	46	REB-5

* Livello di pressione sonora in mandata, misurato a 1,5 metri in campo libero, in un punto intermedio della curva di funzionamento.

Caratteristiche acustiche

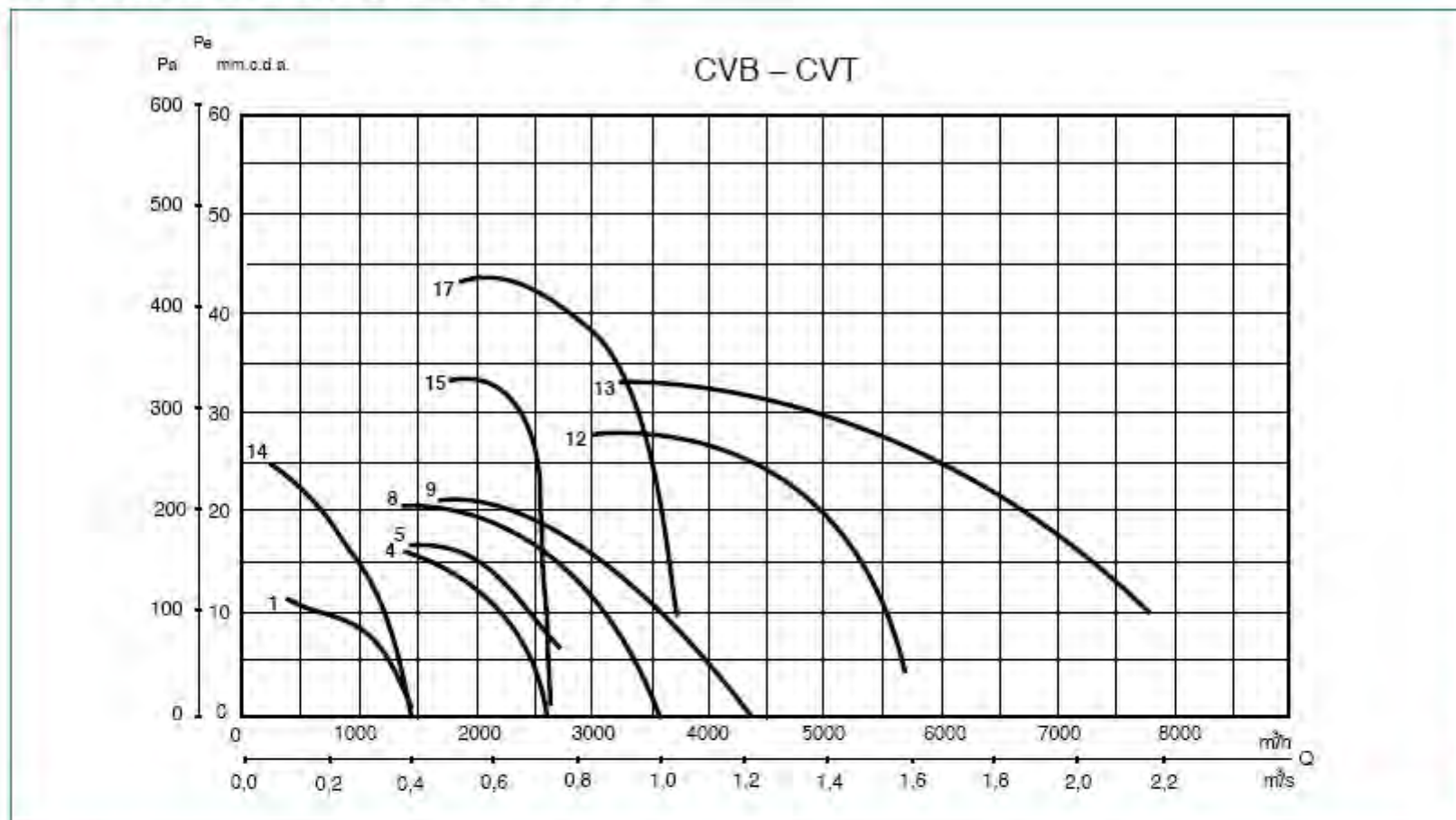
Spettri di pressione sonora in dB(A) per banda di frequenza in Hz: Il livello sonoro -NPS- indicato nelle caratteristiche dei ventilatori S&P corrisponde generalmente ad un valore medio di pressione sonora in dB(A), in campo libero ad una distanza equivalente a tre volte il diametro della girante con un minimo di 1,5 metri.

Modello		63	125	250	500	1000	2000	4000	8000
CVB-180/180 -N- 72W	ASP	26	30	36	41	39	31	29	21
CVB-180/180 -N- 72W	DESC	26	32	39	45	51	49	46	40
CVB-180/180 -N- 72W	RAD	26	27	29	30	28	21	16	10
CVB-240/180 -N- 120W	ASP	25	34	44	49	45	37	34	24
CVB-240/180 -N- 120W	DESC	25	36	47	53	57	55	51	43
CVB-240/180 -N- 120W	RAD	25	31	37	38	34	27	21	13
CVB-240/180 -N- 250W	ASP	29	37	46	50	46	38	34	24
CVB-240/180 -N- 250W	DESC	29	39	49	54	58	56	51	43
CVB-240/180 -N- 250W	RAD	29	34	39	39	35	28	21	13
CVB-240/240 -N- 120W	ASP	26	34	43	47	43	35	31	21
CVB-240/240 -N- 120W	DESC	26	36	46	51	55	53	48	40
CVB-240/240 -N- 120W	RAD	26	31	36	36	32	25	18	10
CVB-240/240 -N- 250W	ASP	33	40	47	51	46	38	33	24
CVB-240/240 -N- 250W	DESC	33	42	50	55	58	56	50	43
CVB-240/240 -N- 250W	RAD	33	37	40	40	35	28	20	13
CVB-270/200 -N- 250W	ASP	28	37	44	50	46	40	38	29
CVB-270/200 -N- 250W	DESC	28	39	47	54	58	58	55	48
CVB-270/200 -N- 250W	RAD	28	34	37	39	35	30	25	18
CVB-270/200 -N- 370W	ASP	30	39	46	52	48	42	40	31
CVB-270/200 -N- 370W	DESC	30	41	49	56	60	60	57	50
CVB-270/200 -N- 370W	RAD	30	36	39	41	37	32	27	20
CVB-270/270 -N- 250W	ASP	28	37	43	48	45	37	35	26
CVB-270/270 -N- 250W	DESC	28	39	46	52	57	55	52	45
CVB-270/270 -N- 250W	RAD	28	34	36	37	34	27	22	15
CVB-270/270 -N- 370W	ASP	33	42	48	53	50	42	40	31
CVB-270/270 -N- 370W	DESC	33	44	51	57	62	60	57	50
CVB-270/270 -N- 370W	RAD	33	39	41	42	39	32	27	20

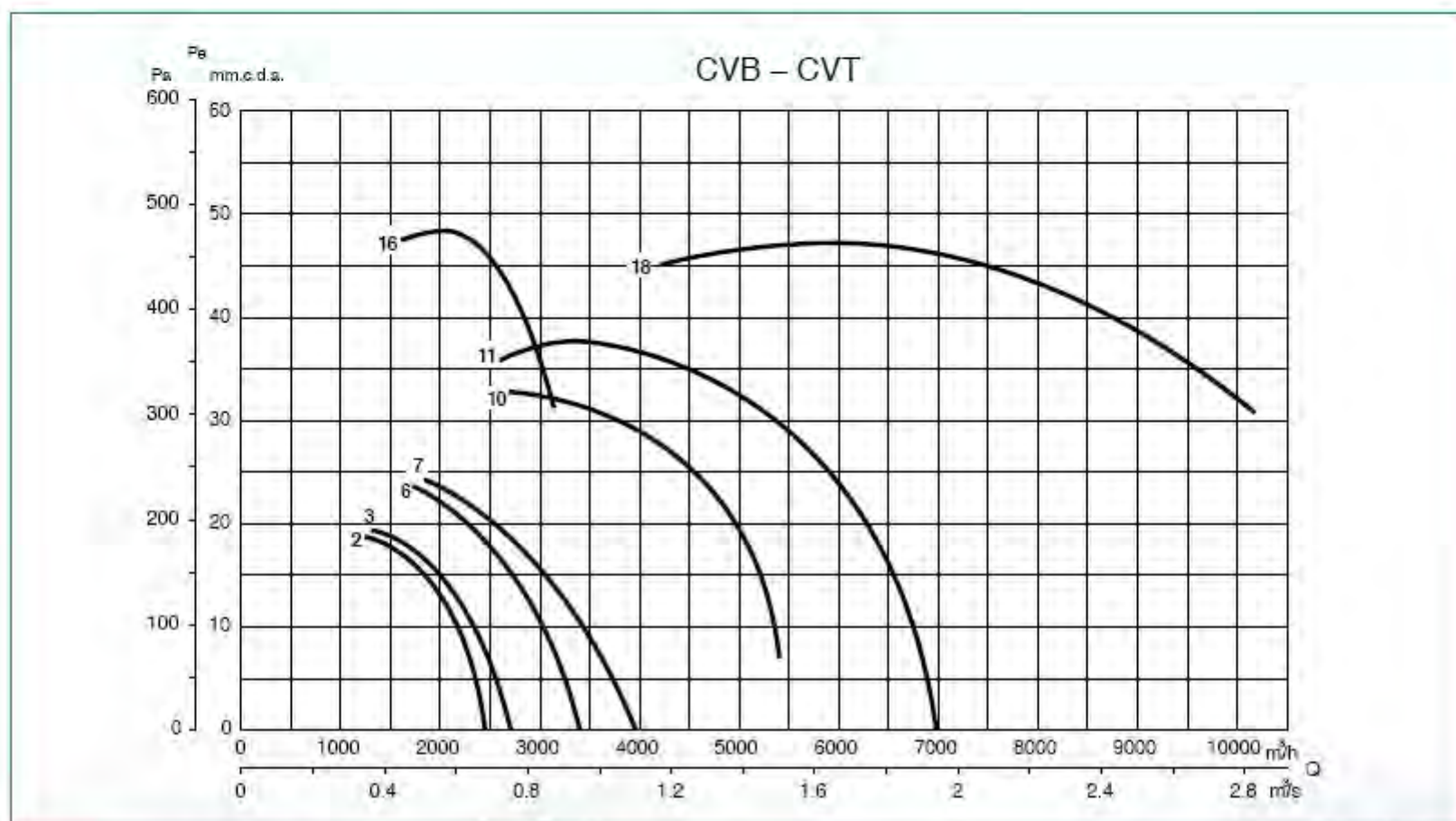
Modello		63	125	250	500	1000	2000	4000	8000
CVB-320/240 -N- 550W	ASP	33	45	47	51	46	41	39	30
CVB-320/240 -N- 550W	DESC	33	47	50	55	58	59	56	49
CVB-320/240 -N- 550W	RAD	33	42	40	40	35	31	26	19
CVT-320/240 -N- 1100W	ASP	42	54	56	60	55	50	48	39
CVT-320/240 -N- 1100W	DESC	42	56	59	64	67	68	65	58
CVT-320/240 -N- 1100W	RAD	42	51	49	49	44	40	35	28
CVB-320/320 -N- 550W	ASP	35	47	49	53	48	43	41	32
CVB-320/320 -N- 550W	DESC	35	49	52	57	60	61	58	51
CVB-320/320 -N- 550W	RAD	35	44	42	42	37	33	28	21
CVT-320/320 -N- 1100W	ASP	42	54	56	60	55	50	48	39
CVT-320/320 -N- 1100W	DESC	42	56	59	64	67	68	65	58
CVT-320/320 -N- 1100W	RAD	42	51	49	49	44	40	35	28
CVT-380/380 -N- 2200W	ASP	42	52	53	59	54	48	44	36
CVT-380/380 -N- 2200W	DESC	42	54	56	63	66	66	61	55
CVT-380/380 -N- 2200W	RAD	42	49	46	48	43	38	31	25
CVB/4-180/180 -N- 150W	ASP	32	35	40	45	43	35	34	24
CVB/4-180/180 -N- 150W	DESC	32	37	43	49	55	53	51	43
CVB/4-180/180 -N- 150W	RAD	32	32	33	34	32	25	21	13
CVB/4-240/240 -N- 370W	ASP	35	43	50	52	50	42	40	29
CVB/4-240/240 -N- 370W	DESC	35	45	53	56	62	60	57	48
CVB/4-240/240 -N- 370W	RAD	35	40	43	41	39	32	27	18
CVB/4-270/200 -N- 370W	ASP	34	41	48	52	49	43	41	31
CVB/4-270/200 -N- 370W	DESC	34	43	51	56	61	61	58	50
CVB/4-270/200 -N- 370W	RAD	34	38	41	41	38	33	28	20
CVB/4-270/270 -N- 550W	ASP	38	47	52	53	50	43	41	31
CVB/4-270/270 -N- 550W	DESC	38	49	55	57	62	61	58	50
CVB/4-270/270 -N- 550W	RAD	38	44	45	42	39	33	28	20

■ Curve caratteristiche

- Q = Portata in m^3/h e m^3/s .
- P_e = Pressione statica in mm c.a. e Pa.
- Aria secca normale a 20°C e 760 mm c.a.Hg.
- Prove eseguite secondo le norme ISO 5801 e AMCA 210-99.



Descrizione del modello vedi tabella delle caratteristiche tecniche



Descrizione del modello vedi tabella delle caratteristiche tecniche

■ Accessori elettrici



REB
Regolatori
elettronici
monofase



RMB/RMT
Regolatori
elettromeccanici
con trasformatore



**INTERRUTTORE
MARCIA/ARRESTO**



REB-5
Regolatori
elettronici
monofase



VF6B IP65
Convertitore di
frequenza per
motori da 0,37
a 4 kW - 230V o
400V

■ Accessori di montaggio



CBR
Flangia rettangolare
(Versione standard con flangia
montata)

Modello	Dimensioni nominali delle flange (mm)
CVB-180/180	CBR-180 x 180
CVB-240/180	CBR 240 x 180
CVB-240/240	CBR 240 x 240
CVB-270/200	CBR 270 x 200
CVB-270/270	CBR 270 x 270
CVB-320/240	CBR 320 x 240
CVB-320/320	CBR 320 x 320



CAC-N
Flangia circolare
Pannello lato mandata comple-
to di flangia circolare (fornito su
richiesta)

Modello	Modello di pannello	Diametro nominale della flangia (mm)
CVB-180	CAC - 250 N	250
CVB-240	CAC - 355 N	355
CVB-270	CAC - 400 N	400
CVB / T-320	CAC - 500 N	500



CRC
Riduzione circolare
Accessorio (su richiesta) che per-
mette il collegamento a condotti
di diametri inferiori al diametro
della flangia

Modello	Riduzioni nominali disponibili (mm)		
CVB-180	CRC - 250/200		-
CVB-240	CRC - 355/315		CRC - 355/250
CVB-270	CRC - 400/355	CRC - 400/315	CRC - 400/250
CVB / T-320	CRC - 500/450	CRC - 500/400	CRC - 500/315



MSO-KAD
Giunti elastici
MSO circolare, KAD rettangolare

Modello	Rettangolare		Circolare	
	Mandata+CBR	Aspirazione	Mandata	Aspirazione+CAC
CVB-180	KAD - 250 x 250	KAD - 325 x 325	MSO - 250	MSO - 250
CVB-240	KAD - 350 x 350	KAD - 400 x 400	MSO - 355	MSO - 355
CVB-270	KAD - 400 x 400	KAD - 450 x 450	MSO - 400	MSO - 400
CVB / T-320	KAD - 450 x 450	KAD - 500 x 500	MSO - 500	MSO - 500



KSE
Supporti antivibranti
(1 KSE= 4 supporti antivibranti).

Modello	Modello KSE
CVB-180	KSE - 45
CVB-240	KSE - 45
CVB-270	KSE - 45
CVB / T-320	KSE - 45



APC
Visiera circolare con rete di protezione. (Vedi in accessori di montaggio)

Modello	Modello de visiera	Diametro Ø nominale
CVB-180	APC-250	250
CVB-240	APC-355	355
CVB-270	APC-400	400
CVB/T-320	APC-500	500



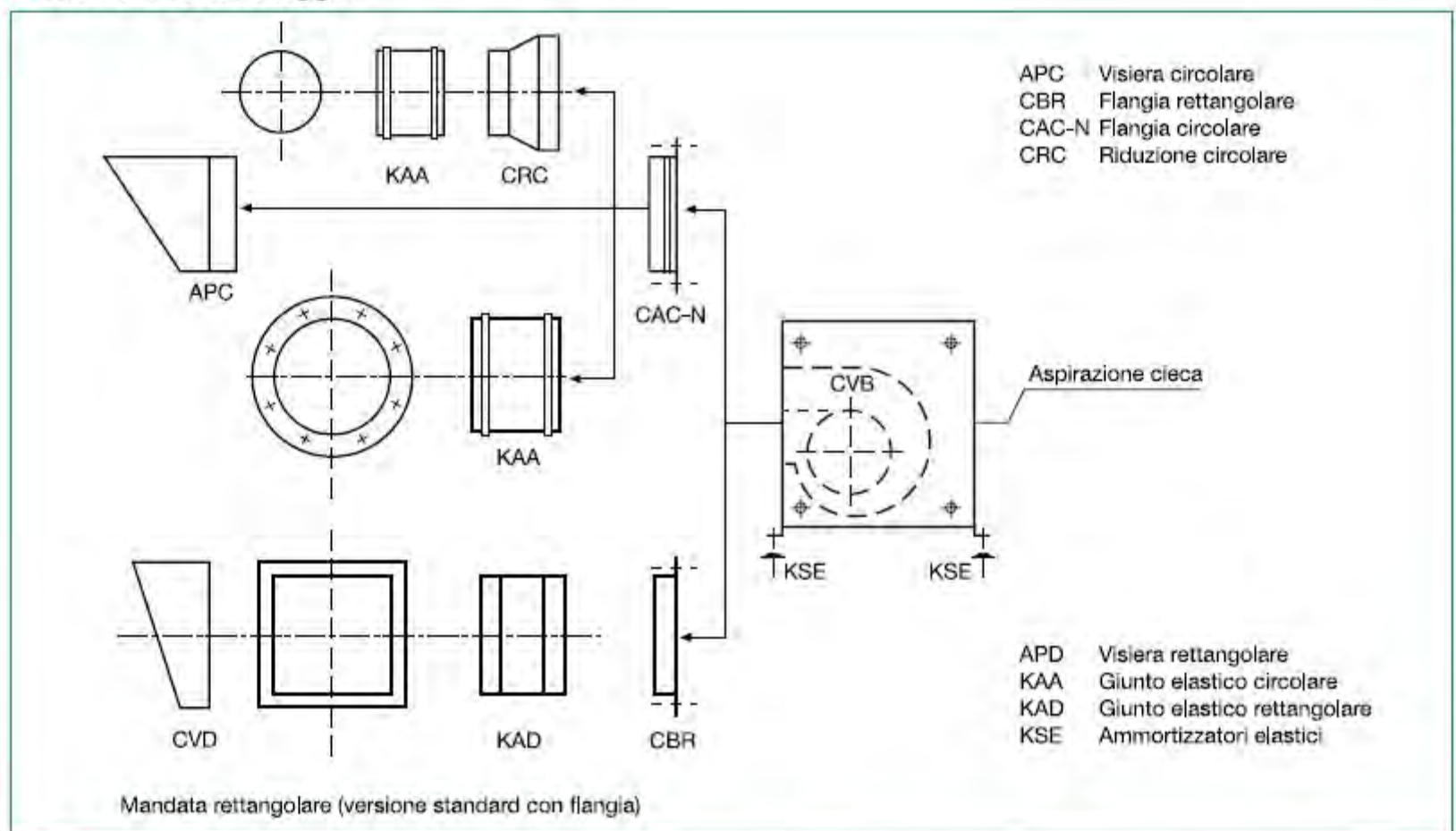
CVD
Visiera rettangolare con rete di protezione

Modello	Modello CVD
CVB-180	CVD-7
CVB-240	CVD-9
CVB-270	CVD-10
CVB / T-320	CVD-12
CVT-380	CVD-15

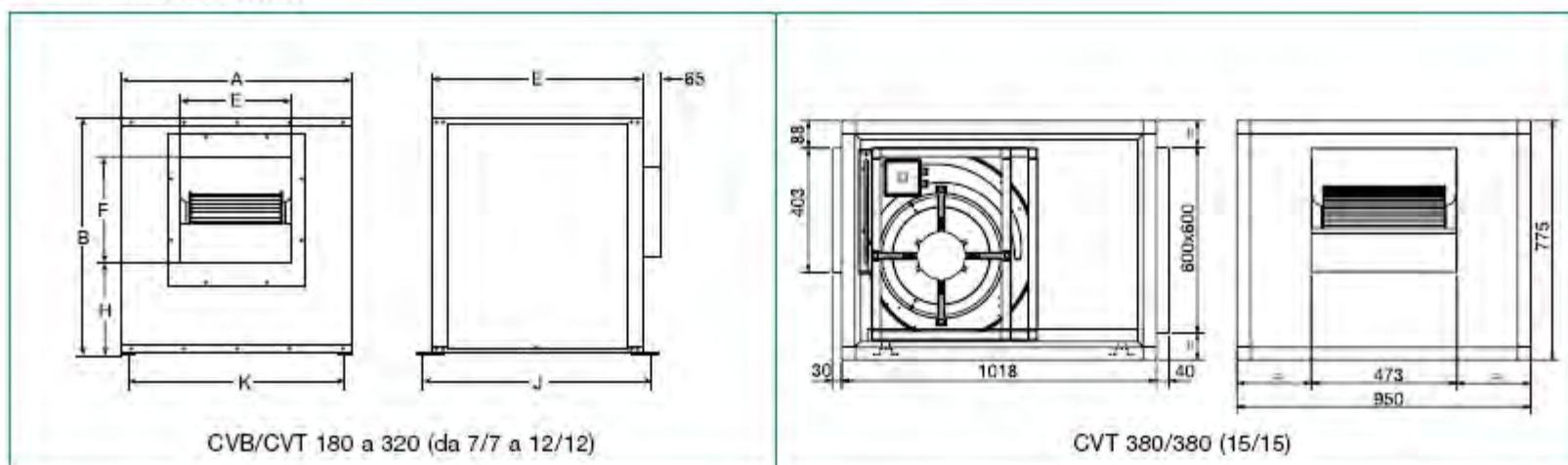


SIL
Attenuatore acustico

■ Schema di montaggio



■ Dimensioni (mm)



Modello	A	B	C	E	F	H	J	K
180/180 (7/7)	455	441	408	233	222	134	436	422
240/180 (9/7)	565	521	508	233	260	152	536	532
240/240 (9/9)	565	521	508	300	260	152	536	532
270/200 (10/8)	605	581	558	286	289	178	586	572
270/270 (10/10)	605	581	558	334	289	178	586	572
320/240 (12/9)	685	669	608	309	341	205	636	653
320/320 (12/12)	685	669	608	395	341	205	636	652