

ELICOCENTRIFUGO A SICUREZZA AUMENTATA

TD-800/200 EXE

NOVITÀ



Ventilatore elicocentrifugo in linea, per condotti circolari, **ATEX II 2G**, con motore a sicurezza aumentata, **Eex II T3**.

Fabbricato in materiale plastico.

Motore direttamente accoppiato a singola velocità.

Tensione di alimentazione:

Monofase 230V-50Hz

Temperatura massima di esercizio: + 40°C.

Caratteristiche Tecniche

	Motore EExe	Velocità (r.p.m.)	Potenza max. Ass. (W)	Corrente max. Ass. (A)	Portata aria (m ³ /h)	Temperatura max. di esercizio (°C)	Livello di pressione sonora* (dB(A))	Ø Condotto (mm)	Peso (Kg)
TD-800/200N EEXEII T3	IIT3	2450	130	0,54	1020	40	44	200	5

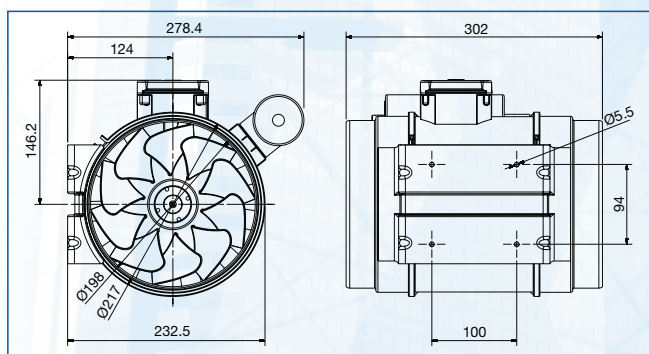
* Livello di pressione sonora irradiato, misurato a 3 metri in campo libero, con condotto rigido alla aspirazione e alla mandata.

Caratteristiche acustiche

Spettro di potenza sonora in dB(A), per banda di frequenza in aspirazione e alla mandata, alla massima velocità.

		63	125	250	500	1000	2000	4000	8000	LwA	LpA
Aspirazione	0 Pa	27	43	53	61	69	69	65	56	73	53
	80 Pa	29	43	55	62	69	70	66	56	74	53
	160 Pa	39	49	69	71	74	70	63	55	78	57
Mandata	0 Pa	50	50	53	64	69	71	66	56	74	54
	80 Pa	44	45	54	66	70	71	67	57	75	55
	160 Pa	39	48	68	72	75	71	64	55	78	58
Radiato	0 Pa	7	38	37	44	58	61	52	39	63	43
	80 Pa	9	38	39	45	58	62	53	39	64	43
	160 Pa	19	44	53	54	63	62	50	38	66	46

Dimensioni (mm)



Curva caratteristica

- Q-Portata in m³/h e m³/s.
- Pe-Pressione statica in mm. c.d.a. e Pa.
- Aria secca normale a 20 °C e 760 mm c.d.Hg.
- Prove eseguite secondo le norme UNE 100-22-89 BS 848, Part 1; AMCA 210-85 e ASHRAE 51- 1985

