

ASPIRATORE  
CENTRIFUGO

**SERIE  
VSA**

**Alta  
Pressione**



VENTILATEUR  
CENTRIFUGE

**SERIE  
VSA**

**A Haute  
Pression**



CENTRIFUGAL  
EXTRACT FANS

**SERIES  
VSA**

**High  
Pressure**



RADIALVENTILATOR

**SERIE  
VSA**

**Hochdruck**



## ASPIRATORE Ad Alta Pressione

Stampato completamente ad iniezione. Carcassa in polipropilene resistente ai raggi UV orientabile in 8 posizioni. Ventola in polipropilene ad alto rendimento con pale curve in avanti, equilibrata staticamente e dinamicamente, con mozzo rinforzato. Guarnizioni anticorrosione contro il rischio di fuoriuscita fumi. Supporto motore in nylon per motori B3/B5. Viteria d'acciaio inossidabile. Disponibile con motore trifase, monofase, per regolazione, EEx-d o a due velocità, protezione IP55.



## VENTILATEUR A Haute Pression

Moulé complètement par injection. Volute en polypropylène résistant aux rayons UV orientable dans 8 positions. Turbine de polypropylène à fort rendement à action, équilibrée statiquement et dynamiquement, à moyeu en aluminium noyé en polypropylène. Garniture anticorrosive contre le risque de fuite de gaz. Support de moteur en nylon pour moteurs B3/B5. Vis en acier inoxydable. Disponible avec moteur triphasé, monophasé, réglable, EEx-d ou à deux vitesses, protection IP55.



## EXTRACT FAN High Pressure

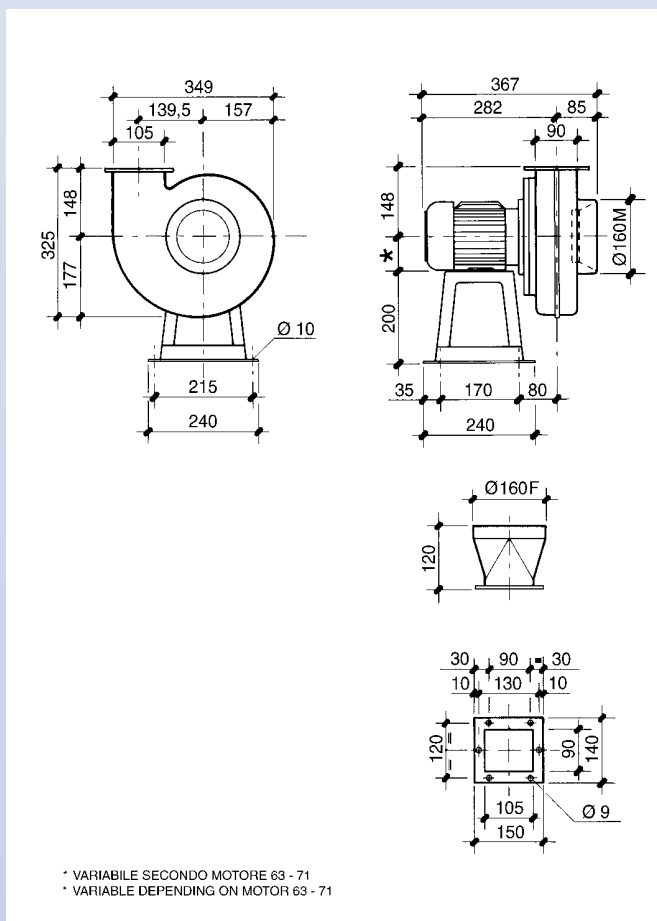
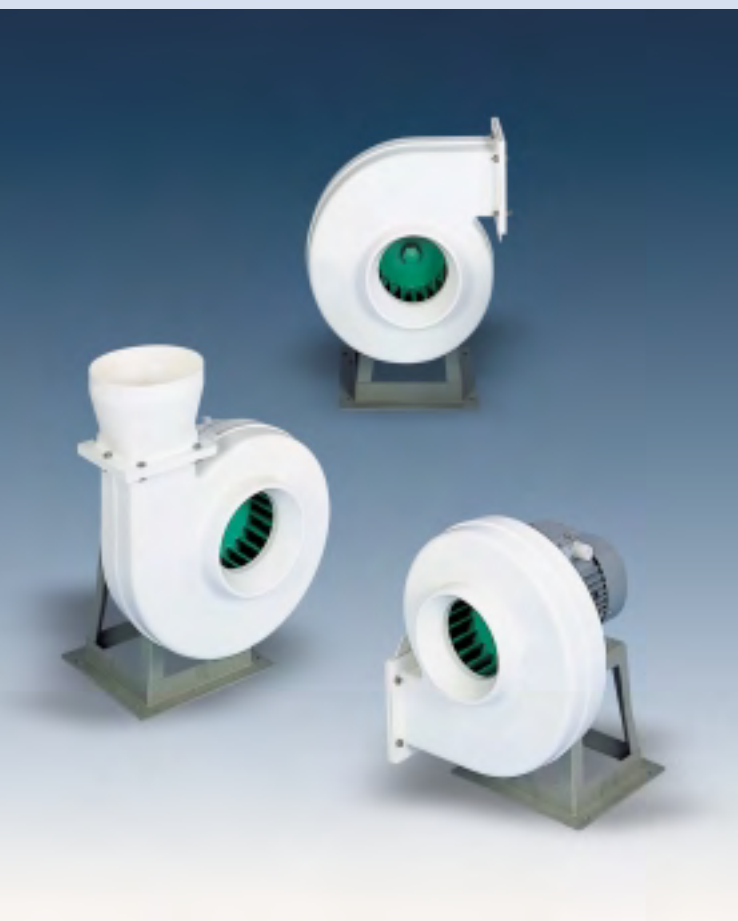
Produced completely by injection moulding. Polypropylene housing resistant to UV rays and adjustable to 8 positions. High-performance polypropylene impeller with forward curved blades, statically and dynamically balanced, incorporating a reinforced hub. Gaskets from corrosive material providing protection against shaft/case leakage. Nylon support stool for B3/B5 motors. Stainless steel external assembly fittings. Available with three-phase and single phase single speed motors two-speed motors with IP55 protection or EEx-d protection.



## RADIALVENTILATOREN Hochdruck

Vollständig spritzgegossen. Gehäuse aus UV-resistentem Polypropylen in 8 Positionen einstellbar. Hochleistungslaufrad aus Polypropylen mit vorwärts gekrümmten Schaufeln. Laufrad statisch und dynamisch ausgewuchtet mit verstärkter Nabe. Hochresistente Spezialwellendichtung gegen Gasaustritt. Motorsitz aus Nylon für Motoren B3/B5. Schrauben aus Edelstahl. Mit Einphasen und Dreiphasen Motoren, für Frequenzumformer, EEx-d oder für zwei Geschwindigkeiten, Schutzart IP55.

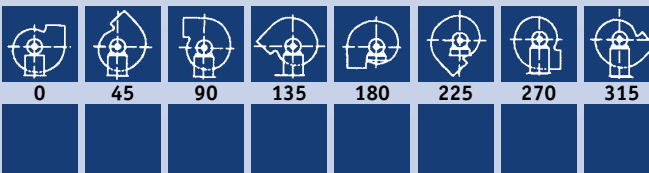
| MODEL             | Q<br>m <sup>3</sup> /h | Ht<br>mmH <sub>2</sub> O | Hs<br>mmH <sub>2</sub> O | kW   | HP   | g/min<br>rpm | dB(A) | kg | kg<br>EEx-d |
|-------------------|------------------------|--------------------------|--------------------------|------|------|--------------|-------|----|-------------|
| <b>VSA<br/>20</b> | 250                    | 27                       | 23                       | 0,18 | 0,25 | 1450         | 60    | 9  | 16          |
|                   | 350                    |                          | 19                       |      |      |              |       |    |             |
|                   | 400                    |                          | 15                       |      |      |              |       |    |             |
|                   | 450                    | 105                      | 92                       | 0,55 | 0,75 | 2900         | 67    | 11 | 21          |
|                   | 550                    | 108                      | 89                       |      |      |              |       |    |             |
|                   | 720                    | 109                      | 76                       |      |      |              |       |    |             |
|                   | 800                    | 105                      | 63                       |      |      |              |       |    |             |



ROTAZIONE VISTA LATO  
MOTORE

ROTATION LOOKING  
FROM MOTOR SIDE

LG  
ROTATION STANDARD RS  
POSITIONS





## VENTILADOR A Alta Presión

Moldeado completamente por inyección. Carcasa de polipropileno resistente a los rayos UV, orientable en 8 posiciones. Turbina de polipropileno de alto rendimiento con álabes curvados hacia adelante, equilibradas estática y dinámicamente, con cubo reforzado. Junta anticorrosiva contra riesgo de fuga de gases. Soporte del motor en nylon para motores B3/B5. Tornillos de acero inoxidable. Disponible con motor trifásico, monofásico, regulable, EEx-d o a dos velocidades, protección IP55.



## VENTILADOR A Alta Pressão

Moldagem completamente por injeção. Carcaça de polipropileno resistente aos raios UV, orientável em 8 posições. Rotor de polipropileno de alto rendimento com pás curvadas para frente, equilibradas estática e dinamicamente, com cubo reforçado. Junta anti-corrosiva contra risco de fuga de gases. Suporte do motor de nylon para motores B3/B5. Parafusos de aço inoxidável. Disponível com motor trifásico, monofásico regulável, EEx-d ou a duas velocidades, proteção IP55.



## ВЫТЯЖНОЙ ВЕНТИЛЯТОР с высоким давлением

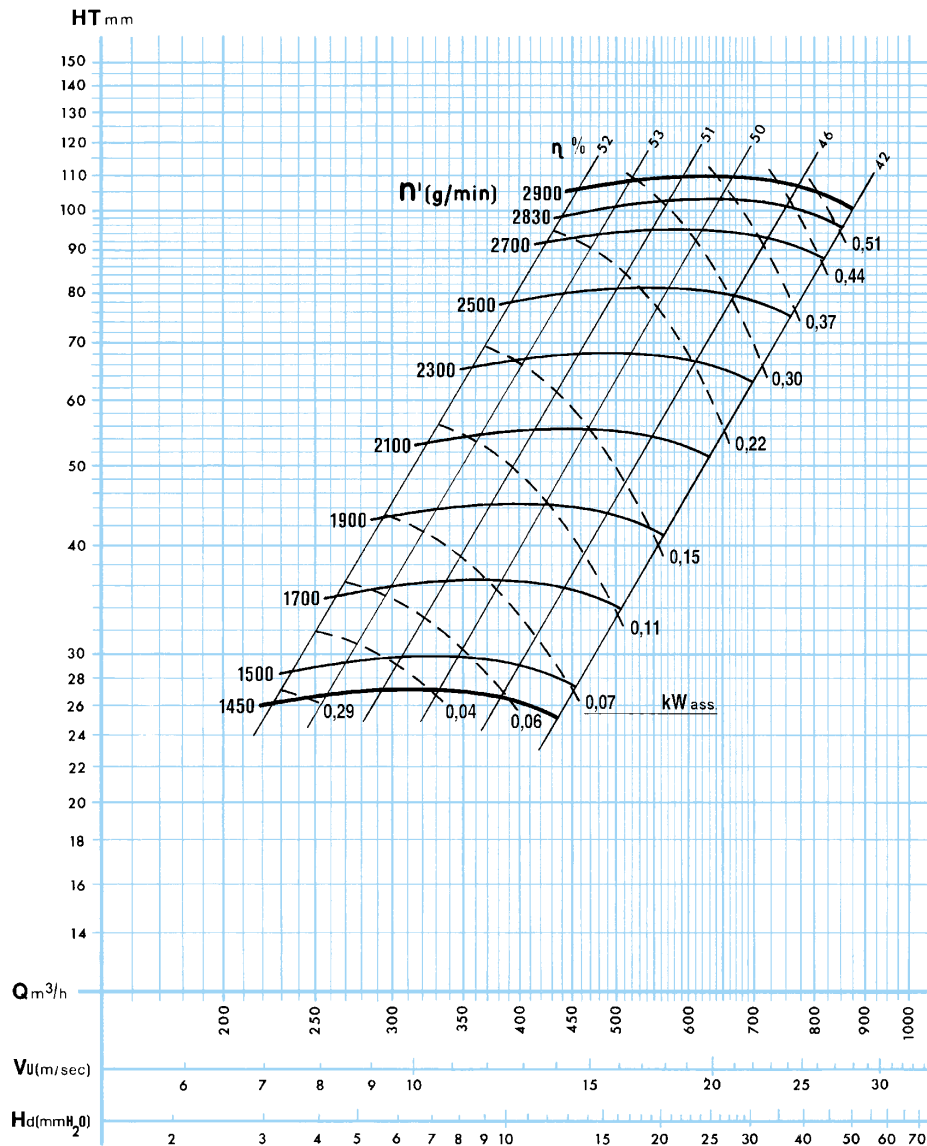
Полностью произведен с использованием технологии инъекционного прессования. Корпус из полипропилена, устойчивый к действию УФ лучей, ориентируемый в 8 положениях. ИмPELLер из полипропилена с направленными вперед изогнутыми лопастями, статически и динамически уравновешенный, с упроченной втулкой. Прокладки устойчивы к коррозии и защищают от выхода дымов. Опора двигателя из нейлона для двигателей В3/В5. Винты из нержавеющей стали. Имеется с трехфазным двигателем, однофазным, регулируемым, EEx-d или с двумя скоростями, защита IP55.



## พัดลมระบายอากาศ ความดันสูง

ผลิตโดยการขึ้นรูปแบบฉีด(injection moulding) ทั้งชิ้น โครงสร้างทำด้วยโพลีโพรพิลีน มีความทนทานต่อรังสี UV และสามารถปรับได้ 8 ตำแหน่ง ใบพัดโพลีโพรพิลีนมีสมรรถนะสูง และมีปีกใบพัดแบบโค้งมาด้านหน้า ได้สมดุลทั้งขณะหมุนและหยุดนิ่ง มีแกนใบพัดช่วยเสริมความแข็งแรง ป้องกันทำจากวัสดุทนการกัดกร่อน และช่วยป้องกันไม่ให้เกิดการรั่วที่แกนมอเตอร์และโครงเครื่อง  
ฐานรับมอเตอร์ B3/B5 ทำจากไนลอน อุปกรณ์ประกอบ(fittings)ของแอสเซมบลีภายนอกทำจากสแตนเลส มีทั้งมอเตอร์แบบสามเฟส แบบเฟสเดียวความเร็วเดียว และแบบสองความเร็วพร้อมด้วยโปร텍ชั่นแบบ IP55 หรือ EEx-d

# VSA 20





## ASPIRATORE Ad Alta Pressione

Stampato completamente ad iniezione. Carcasa in polipropilene resistente ai raggi UV orientabile in 8 posizioni. Ventola in polipropilene ad alto rendimento con pale curve in avanti, equilibrata staticamente e dinamicamente, con mozzo rinforzato. Guarnizioni anticorrosione contro il rischio di fuoriuscita fumi. Supporto motore in nylon per motori B3/B5. Viteria d'acciaio inossidabile. Disponibile con motore trifase, monofase, per regolazione, EEx-d o a due velocità, protezione IP55.



## VENTILATEUR A Haute Pression

Moulé complètement par injection. Volute en polypropylène résistant aux rayons UV orientable dans 8 positions. Turbine de polypropylène à fort rendement à action, équilibrée statiquement et dynamiquement, à moyeu en aluminium noyé en polypropylène. Garniture anticorrosive contre le risque de fuite de gaz. Support de moteur en nylon pour moteurs B3/B5. Vis en acier inoxydable. Disponible avec moteur triphasé, monophasé, réglable, EEx-d ou à deux vitesses, protection IP55.



## EXTRACT FAN High Pressure

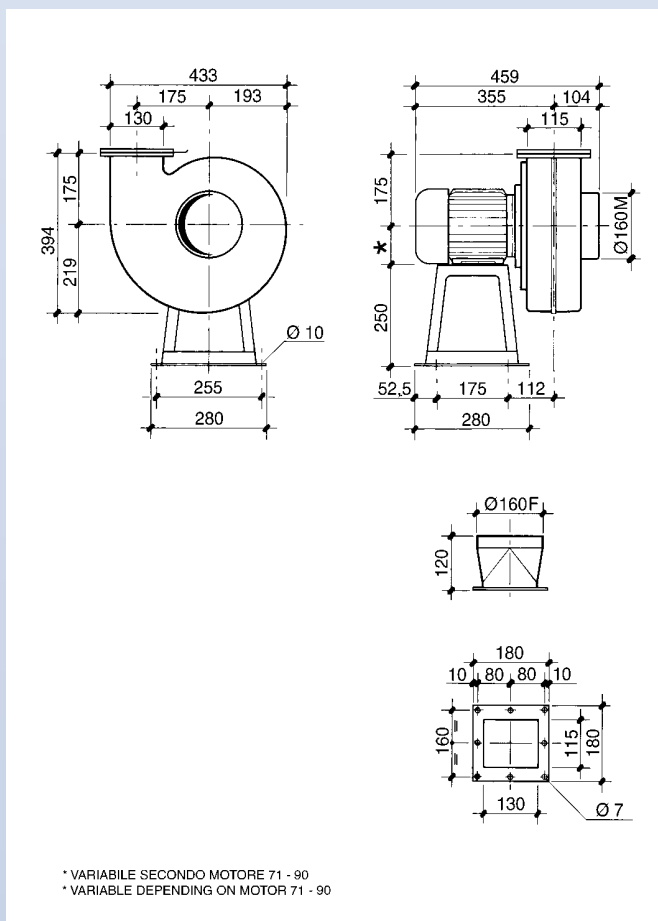
Produced completely by injection moulding. Polypropylene housing resistant to UV rays and adjustable to 8 positions. High-performance polypropylene impeller with forward curved blades, statically and dynamically balanced, incorporating a reinforced hub. Gaskets from corrosive material providing protection against shaft/case leakage. Nylon support stool for B3/B5 motors. Stainless steel external assembly fittings. Available with three-phase and single phase single speed motors two-speed motors with IP55 protection or EEx-d protection.



## RADIALVENTILATOREN Hochdruck

Vollständig spritzgegossen. Gehäuse aus UV-resistentem Polypropylen in 8 Positionen einstellbar. Hochleistungslaufrad aus Polypropylen mit vorwärts gekrümmten Schaufeln. Laufrad statisch und dynamisch ausgewuchtet mit verstärkter Nabe. Hochresistente Spezialwellendichtung gegen Gasaustritt. Motorsitz aus Nylon für Motoren B3/B5. Schrauben aus Edelstahl. Mit Einphasen und Dreiphasen Motoren, für Frequenzumformer, EEx-d oder für zwei Geschwindigkeiten, Schutzart IP55.

| MODEL             | Q<br>m <sup>3</sup> /h | Ht<br>mmH <sub>2</sub> O | Hs<br>mmH <sub>2</sub> O | kW   | HP   | g/min<br>rpm | dB(A) | kg | kg<br>EEx-d |
|-------------------|------------------------|--------------------------|--------------------------|------|------|--------------|-------|----|-------------|
| <b>VSA<br/>25</b> | 400                    | 40                       | 37                       | 0,25 | 0,35 | 1450         | 63    | 10 | 19          |
|                   | 720                    | 42                       | 32                       |      |      |              |       |    |             |
|                   | 800                    | 41                       | 29                       |      |      |              |       |    |             |
|                   | 720                    | 160                      | 150                      | 1,5  | 2    | 2900         | 72    | 17 | 32          |
|                   | 900                    | 170                      | 154                      |      |      |              |       |    |             |
|                   | 1100                   | 178                      |                          |      |      |              |       |    |             |
|                   | 1500                   | 170                      | 124                      |      |      |              |       |    |             |



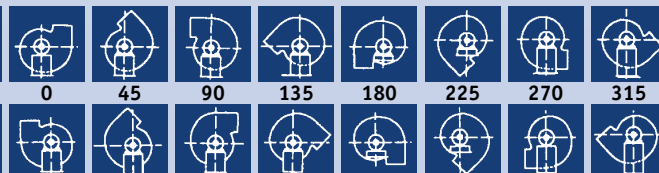
ROTAZIONE VISTA LATO  
MOTORE

ROTATION LOOKING  
FROM MOTOR SIDE

LG  
ROTATION STANDARD RS

POSITIONS

RD  
ROTATION INVERSE RI





## VENTILADOR A Alta Presión

Moldeado completamente por inyección. Carcasa de polipropileno resistente a los rayos UV, orientable en 8 posiciones. Turbina de polipropileno de alto rendimiento con álabes curvados hacia adelante, equilibradas con cubo reforzado. Junta anticorrosiva contra riesgo de fuga de gases. Soporte del motor en nylon para motores B3/B5. Tornillos de acero inoxidable. Disponible con motor trifásico, monofásico, regulable, EEx-d o a dos velocidades, protección IP55.



## VENTILADOR A Alta Pressão

Moldagem completamente por injeção. Carcaça de polipropileno resistente aos raios UV, orientável em 8 posições. Rotor de polipropileno de alto rendimento com pás curvadas para frente, equilibradas estática e dinamicamente, com cubo reforçado. Junta anti-corrosiva contra risco de fuga de gases. Suporte do motor de nylon para motores B3/B5. Parafusos de aço inoxidável. Disponível com motor trifásico, monofásico regulável, EEx-d ou a duas velocidades, proteção IP55.



## ВЫТЯЖНОЙ ВЕНТИЛЯТОР с высоким давлением

Полностью произведен с использованием технологии инъекционного прессования. Корпус из полипропилена, устойчивый к действию УФ лучей, ориентируемый в 8 положениях. ИмPELLер из полипропилена с направленными вперед изогнутыми лопастями, статически и динамически уравновешенный, с упроченной втулкой. Прокладки устойчивы к коррозии и защищают от выхода дымов. Опора двигателя из нейлона для двигателей В3/В5. Винты из нержавеющей стали. Имеется с трехфазным двигателем, однофазным, регулируемым, EEx-d или с двумя скоростями, защита IP55.



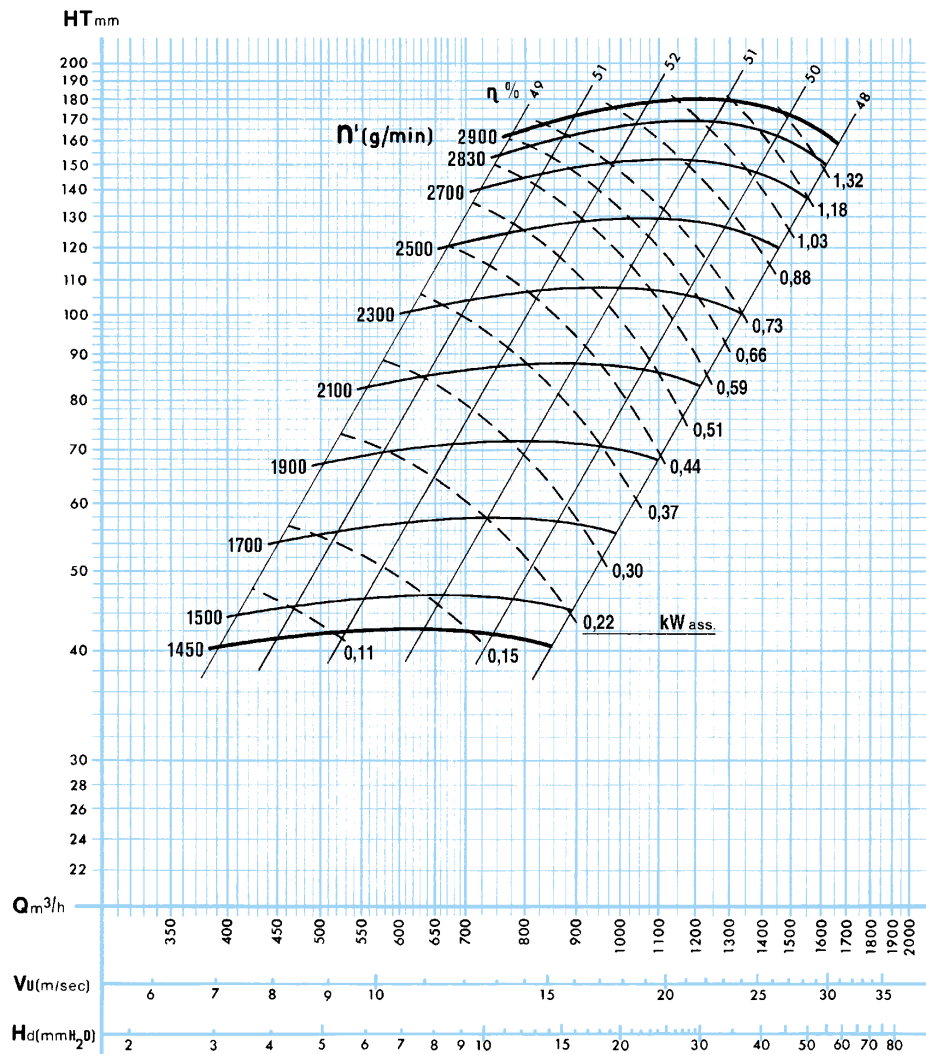
## พัดลมระบายอากาศ

### ความดันสูง

ผลิตโดยการขึ้นรูปแบบฉีด (injection moulding) ทั้งชิ้น โครงเครื่องทำด้วยโพลีโพรพิลีน มีความทนทานต่อรังสี UV และสามารถปรับได้ 8 ตำแหน่ง ใบพัดโพลีโพรพิลีนมีสมรรถนะสูง และมีปีกใบพัดแบบโค้งมาด้านหน้า ได้สมดุลทั้งขณะหมุนและหยุดนิ่ง มีแกนใบพัดช่วยเสริมความแข็งแรง ป้องกันทำจากวัสดุทนการกัดกร่อน และช่วยป้องกันไม่ให้เกิดการรั่วที่แกนมอเตอร์และโครงเครื่อง

ฐานรับมอเตอร์ B3/B5 ทำจากไนลอน อุปกรณ์ประกอบ (fittings) ของแอสเซมบลีภายนอกทำจากสแตนเลส มีทั้งมอเตอร์แบบสามเฟส แบบเฟสเดียวความเร็วเดียว และแบบสองความเร็ว พร้อมด้วยโปร텍ชั่นแบบ IP55 หรือ EEx-d

# VSA 25





## ASPIRATORE Ad Alta Pressione

Stampato completamente ad iniezione. Carcasa in polipropilene resistente ai raggi UV orientabile in 8 posizioni. Ventola in polipropilene ad alto rendimento con pale curve in avanti, equilibrata staticamente e dinamicamente, con mozzo rinforzato. Guarnizioni anticorrosione contro il rischio di fuoriuscita fumi. Supporto motore in polipropilene per motori B3. Viteria d'acciaio inossidabile. Disponibile con motore trifase, monofase, per regolazione, EEx-d o a due velocità, protezione IP55.



## VENTILATEUR A Haute Pression

Moulé complètement par injection. Volute en polypropylène résistant aux rayons UV orientable dans 8 positions. Turbine de polypropylène à fort rendement à action, équilibrée statiquement et dynamiquement, à moyeu en aluminium noyé en polypropylène. Garnitures anticorrosives contre le risque de fuite de gaz. Support de moteur en polypropylène pour moteurs B3. Vis en acier inoxydable. Disponible avec moteur triphasé, monophasé, réglable, EEx-d ou à deux vitesses, protection IP55.



## EXTRACT FAN High Pressure

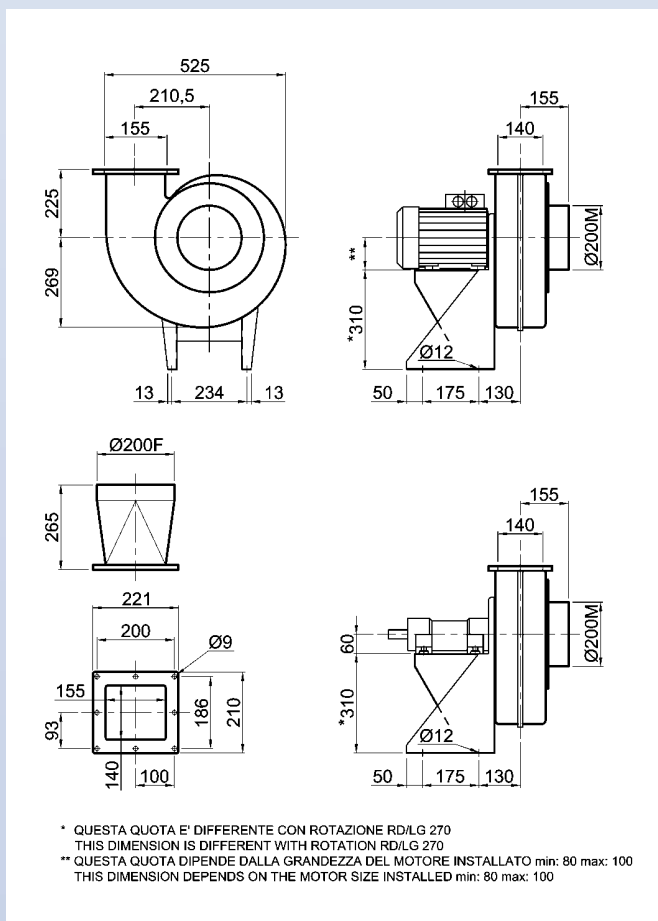
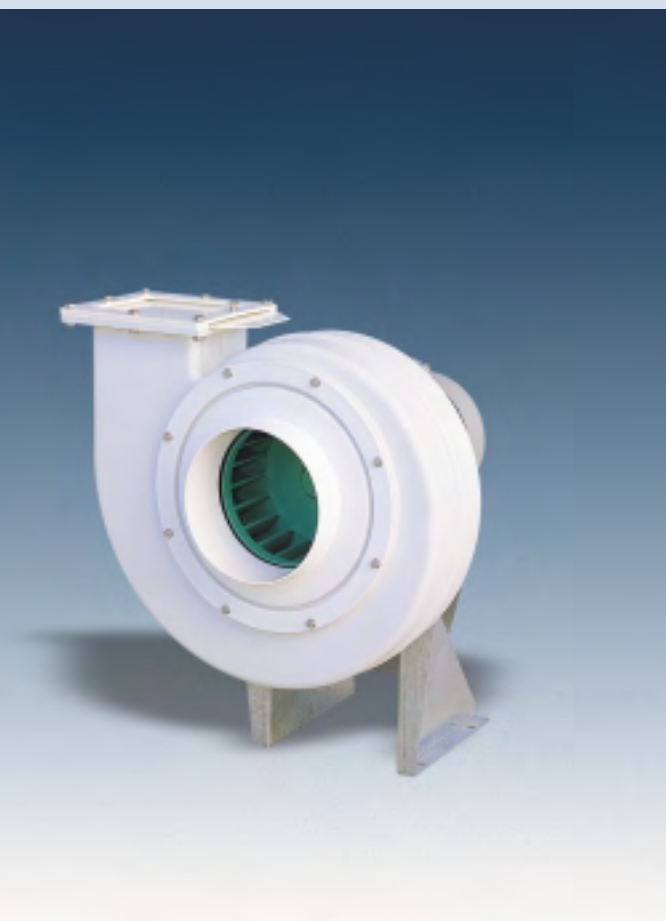
Produced completely by injection moulding. Polypropylene housing resistant to UV rays and adjustable to 8 positions. High-performance polypropylene impeller with forward curved blades, statically and dynamically balanced, incorporating a reinforced hub. Gaskets from corrosive material providing protection against shaft/case leakage. Polypropylene support stool for B3 motors. Stainless steel external assembly fittings. Available with three-phase and single phase single speed motors two-speed motors with IP55 protection or EEx-d protection.



## RADIALVENTILATOREN Hochdruck

Vollständig spritzgegossen. Gehäuse aus UV-resistentem Polypropylen in 8 Positionen einstellbar. Hochleistungslaufrad aus Polypropylen mit vorwärts gekrümmten Schaufeln. Laufrad statisch und dynamisch ausgewuchtet mit verstärkter Nabe. Hochresistente Spezialwellendichtung gegen Gasaustritt. Motorsitz aus Polypropylen für Motoren B3. Schrauben aus Edelstahl. Mit Einphasen und Dreiphasen Motoren, für Frequenzumformer, EEx-d oder für zwei Geschwindigkeiten, Schutzart IP55.

| MODEL             | Q<br>m <sup>3</sup> /h | Ht<br>mmH <sub>2</sub> O | Hs<br>mmH <sub>2</sub> O | kW   | HP   | g/min<br>rpm | dB(A) | kg | kg<br>EEx-d |
|-------------------|------------------------|--------------------------|--------------------------|------|------|--------------|-------|----|-------------|
| <b>VSA<br/>30</b> | 720                    | 59                       | 53                       | 0,55 | 0,75 | 1450         | 69    | 20 | 31          |
|                   | 900                    | 63                       | 54                       |      |      |              |       |    |             |
|                   | 1450                   | 56                       | 34                       |      |      |              |       |    |             |
|                   | 1450                   | 232                      | 210                      | 3    | 4    | 2900         | 80    | 34 | 51          |
|                   | 1600                   | 240                      | 214                      |      |      |              |       |    |             |
|                   | 2000                   | 250                      | 210                      |      |      |              |       |    |             |
|                   | 2300                   |                          | 196                      |      |      |              |       |    |             |



ROTAZIONE VISTA LATO  
MOTORE

ROTATION LOOKING  
FROM MOTOR SIDE

LG  
ROTATION STANDARD RS

POSITIONS



0

45

90

135

180

225

270

315



## VENTILADOR A Alta Presión

Moldeado completamente por inyección. Carcasa de polipropileno resistente a los rayos UV, orientable en 8 posiciones. Turbina de polipropileno de alto rendimiento con álabes curvados hacia adelante, equilibradas estática y dinámicamente, con cubo reforzado. Juntas anticorrosivas contra riesgo de fuga de gases. Soporte del motor de polipropileno para motores B3. Tornillos de acero inoxidable. Disponible con motor trifásico, monofásico, regulable, EEx-d o de dos velocidades, protección IP55.



## VENTILADOR A Alta Pressão

Moldagem completamente por injeção. Carcaça de polipropileno resistente aos raios UV, orientável em 8 posições. Rotor de polipropileno de alto rendimento com pás curvadas para frente, equilibradas estática e dinamicamente, com cubo reforçado. Juntas anti-corrosivas contra risco de fuga de gases. Suporte do motor de polipropileno para motores B3. Parafusos de aço inoxidável. Disponível com motor trifásico, monofásico regulável, EEx-d ou de duas velocidades, proteção IP55.



## ВЫТЯЖНОЙ ВЕНТИЛЯТОР с высоким давлением

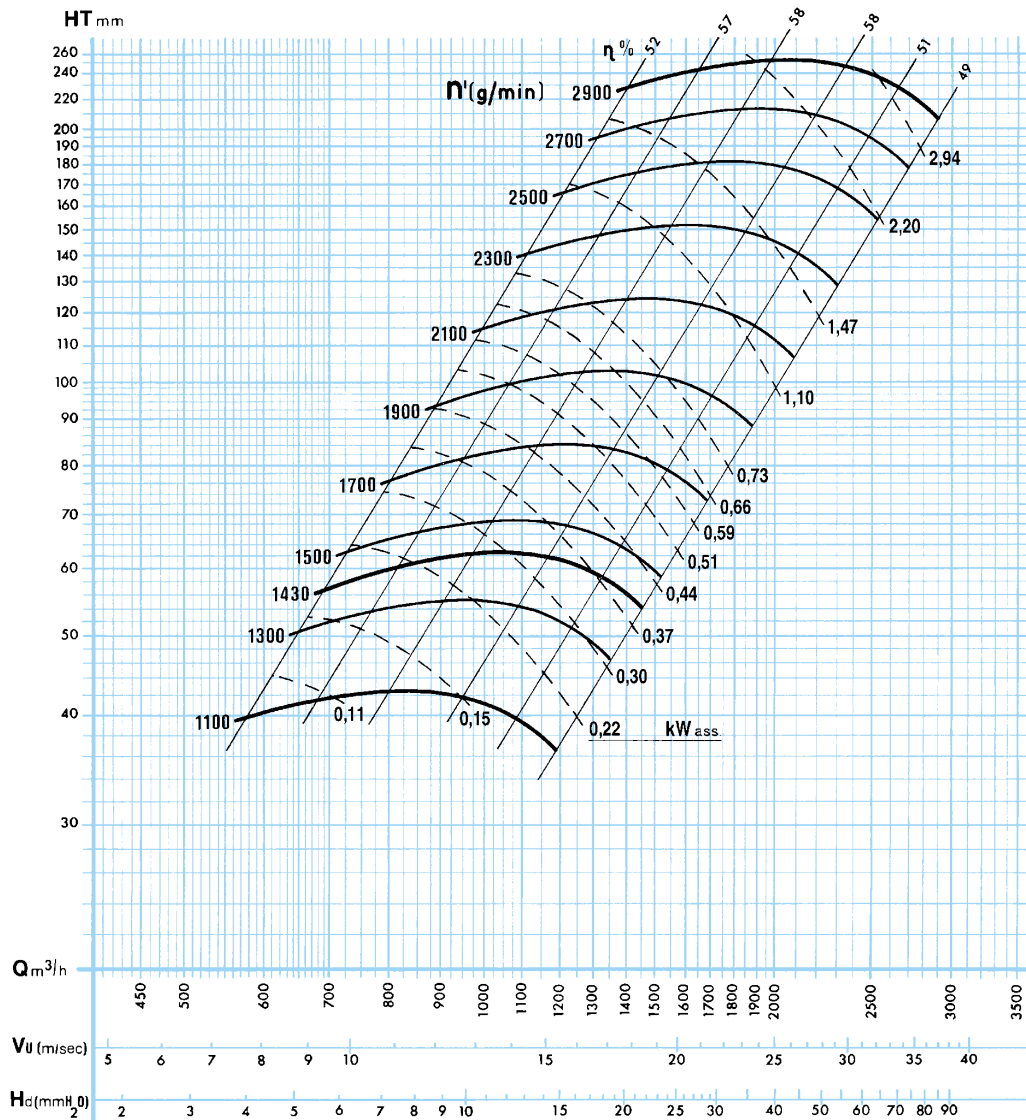
Полностью произведен с использованием технологии инъекционного прессования. Корпус из полипропилена, устойчивый к действию УФ лучей, ориентируемый в 8 положениях. ИмPELLер из полипропилена с направленными вперед изогнутыми лопастями, с высоким КПД, статически и динамически уравновешенный, с упроченной втулкой. Прокладки устойчивы к коррозии и защищают от выхода дымов. Опора двигателя из полипропилена для двигателя В3. Винты из нержавеющей стали. Имеется с трехфазным двигателем, однофазным, регулируемым, EEx-d или с двумя скоростями, защита IP55.



## พัดลมระบายอากาศ ความดันสูง

ผลิตโดยการขึ้นรูปแบบฉีด (injection moulding) ทั้งชิ้น โครงสร้างทำด้วยโพลีโพรพิลีน มีความทนทานต่อรังสี UV และสามารถปรับได้ 8 ตำแหน่ง ใบพัดโพลีโพรพิลีนมีสมรรถนะสูง และมีปีกใบพัดแบบโค้งมาด้านหน้า ได้สมดุลทั้งขณะหมุนและหยุดนิ่ง มีแกนใบพัดช่วยเสริมความแข็งแรง ป้องกันการสั่นไหวที่เกิดการรบกวนมอเตอร์และโครงสร้าง  
ฐานรับมอเตอร์ B3 ทำจากโพลีโพรพิลีน อุปกรณ์ประกอบของแอสเซมบลีภายนอกทำจากสแตนเลส มีทั้งมอเตอร์แบบสามเฟส แบบเฟสเดียว ความเร็วเดียว และแบบสองความเร็ว พร้อมด้วยใบพัดชั้นแบบ IP55 หรือ EEx-d

# VSA 30





## ASPIRATORE Ad Alta Pressione

Realizzato con saldatura.  
Carcassa in polipropilene resistente ai raggi UV orientabile in 8 posizioni.  
Ventola in polipropilene ad alto rendimento con pale curve in avanti, equilibrata staticamente e dinamicamente, con mozzo annegato in alluminio.  
Guarnizione anticorrosione contro il rischio di fuoriuscita fumi.  
Supporto motore in polipropilene per motori B3.  
Viteria d'acciaio inossidabile.  
Disponibile con motore trifase, monofase, per regolazione, EEx-d o a due velocità, protezione IP55.



## VENTILATEUR A Haute Pression

Fabriqué par soudage.  
Volute en polypropylène résistant aux rayons UV orientable dans 8 positions.  
Turbine de polypropylène à fort rendement à action, équilibrée statiquement et dynamiquement, à moyeu en aluminium noyé en polypropylène.  
Garniture anticorrosive contre le risque de fuite de gaz.  
Support de moteur en polypropylène pour moteurs B3.  
Vis en acier inoxydable.  
Disponible avec moteur triphasé, monophasé, réglable, EEx-d ou à deux vitesses, protection IP55.



## EXTRACT FAN High Pressure

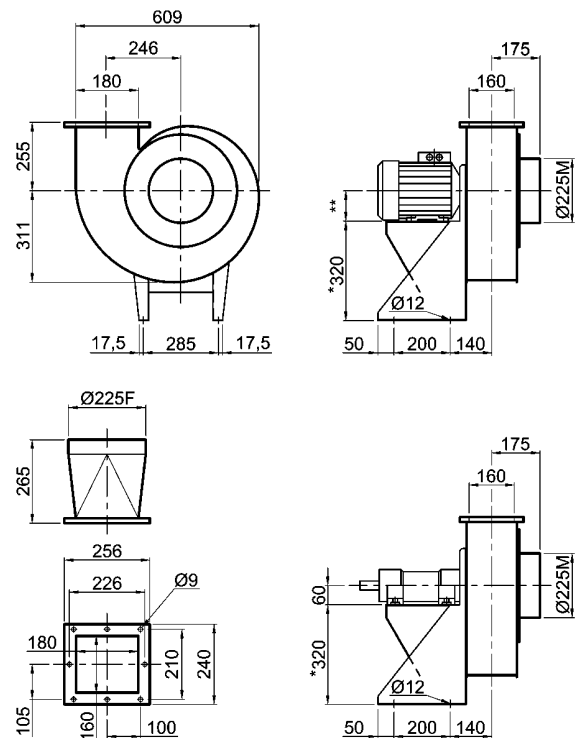
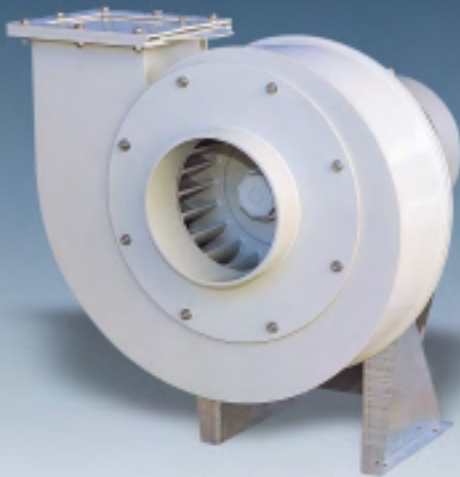
Polypropylene welded housing resistant to UV rays and adjustable to 8 positions. High-performance polypropylene impeller with forward curved blades, statically and dynamically balanced, incorporating a shielded aluminium reinforced hub. Gaskets from corrosive material providing protection against shaft/case leakage.  
Polypropylene support stool for B3 motors. Stainless steel external assembly fittings. Available with three-phase and single phase single speed motors two-speed motors with IP55 protection or EEx-d protection.



## RADIALVENTILATOREN Hochdruck

In geschweißter Ausführung.  
Gehäuse aus UV-resistentem Polypropylen in 8 Positionen einstellbar.  
Hochleistungslaufrad aus Polypropylen mit vorwärts gekrümmten Schaufeln.  
Lauftrad statisch und dynamisch ausgeglichen mit Nabenkern aus Aluminium, vollständig mit Polypropylen überzogen.  
Hochresistente Spezialwellendichtung gegen Gasaustritt.  
Motorsitz aus Polypropylen für Motoren B3. Schrauben aus Edelstahl.  
Mit Einphasen und Dreiphasen Motoren, für Frequenzumformer, EEx-d oder für zwei Geschwindigkeiten, Schutzart IP55.

| MODEL             | Q<br>m <sup>3</sup> /h | Ht<br>mmH <sub>2</sub> O | Hs<br>mmH <sub>2</sub> O | kW   | HP  | g/min<br>rpm | dB(A) | kg | kg<br>EEx-d |
|-------------------|------------------------|--------------------------|--------------------------|------|-----|--------------|-------|----|-------------|
| <b>VSA<br/>35</b> | 720                    | 26                       | 23                       | 0,37 | 0,5 | 950          | 66    | 25 | 36          |
|                   | 1100                   | 24                       | 17                       |      |     |              |       |    |             |
|                   | 1100                   | 63                       | 56                       | 1,1  | 1,5 | 1450         | 71    | 32 | 46          |
|                   | 1300                   | 61                       | 51                       |      |     |              |       |    |             |
|                   | 1800                   | 244                      | 226                      | 3    | 4   | 2900         | 84    | 40 | 56          |
|                   | 2500                   | 250                      | 216                      |      |     |              |       |    |             |
|                   | 3500                   | 220                      | 150                      | 4    | 5,5 |              | 86    | 55 | 81          |



\* QUESTA QUOTA E' DIFFERENTE CON ROTAZIONE RD/LG 270  
THIS DIMENSION IS DIFFERENT WITH ROTATION RD/LG 270  
\*\* QUESTA QUOTA DIPENDE DALLA GRANDEZZA DEL MOTORE INSTALLATO min: 80 max: 132  
THIS DIMENSION DEPENDS ON THE MOTOR SIZE INSTALLED min: 80 max: 132

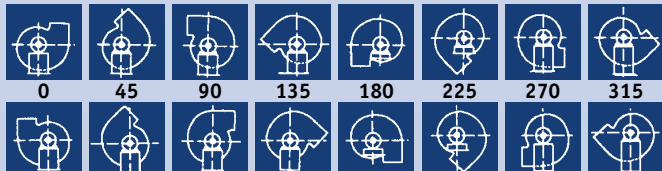
ROTAZIONE VISTA LATO  
MOTORE

ROTATION LOOKING  
FROM MOTOR SIDE

LG  
ROTATION STANDARD RS

POSITIONS

RD  
ROTATION INVERSE RI







## VENTILADOR A Alta Presión

Fabricado con soldadura. Carcasa de polipropileno resistente a los rayos UV, orientable en 8 posiciones. Turbina de polipropileno de alto rendimiento con álabes curvados hacia adelante, equilibradas estática y dinámicamente, con cubo revestido en aluminio. Junta anticorrosiva contra riesgo de fuga de gases. Soporte del motor de polipropileno para motores B3. Tornillos de acero inoxidable. Disponible con motor trifásico, monofásico, regulable, EEx-d o de dos velocidades, protección IP55.



## VENTILADOR A Alta Pressão

Fabricado com soldadura. Carcaça em polipropileno resistente aos raios UV, orientável em 8 posições. Rotor de polipropileno de alto rendimento com pás curvadas para frente, equilibradas estática e dinamicamente, com cubo revestido em alumínio. Junta anti-corrosiva contra risco de fuga de gases. Suporte do motor de polipropileno para motores B3. Parafusos de aço inoxidável. Disponível com motor trifásico, monofásico regulável, EEx-d ou de duas velocidades, proteção IP55.



## ВЫТЯЖНОЙ ВЕНТИЛЯТОР с высоким давлением

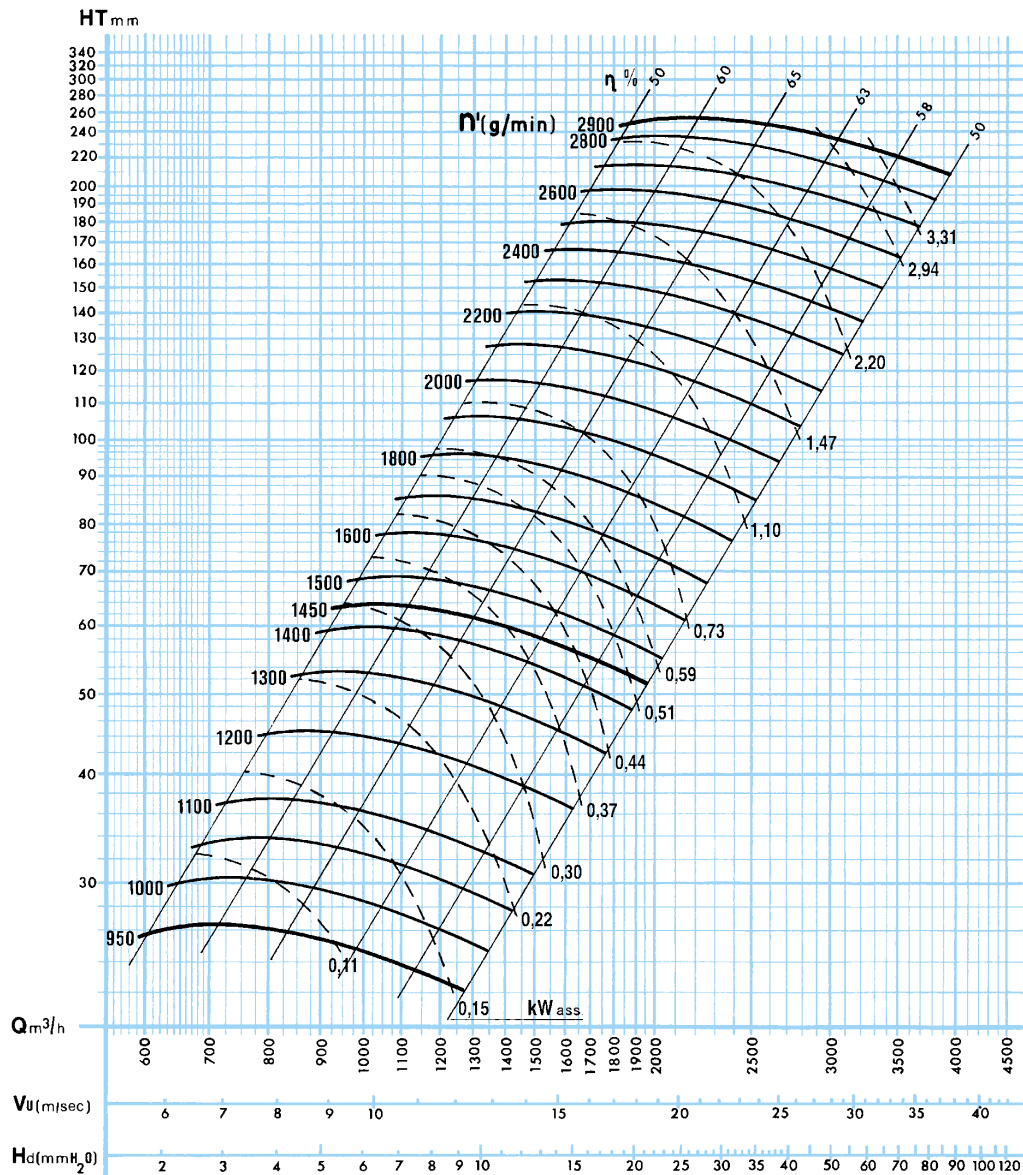
Изготовлен при помощи сварки. Корпус из полипропилена, устойчивого к действию УФ лучей, ориентируемый в 8 положениях. ИмPELLер из полипропилена с направленными вперед изогнутыми лопастями, с высоким КПД, статически и динамически уравновешенный, со втулкой, погруженной в алюминий. Прокладки устойчивы к коррозии и защищают от выхода дымов. Опора двигателя из полипропилена для двигателя В3. Винты из нержавеющей стали. Имеется с трехфазным двигателем, однофазным, регулируемым, EEx-d или с двумя скоростями, защита IP55.



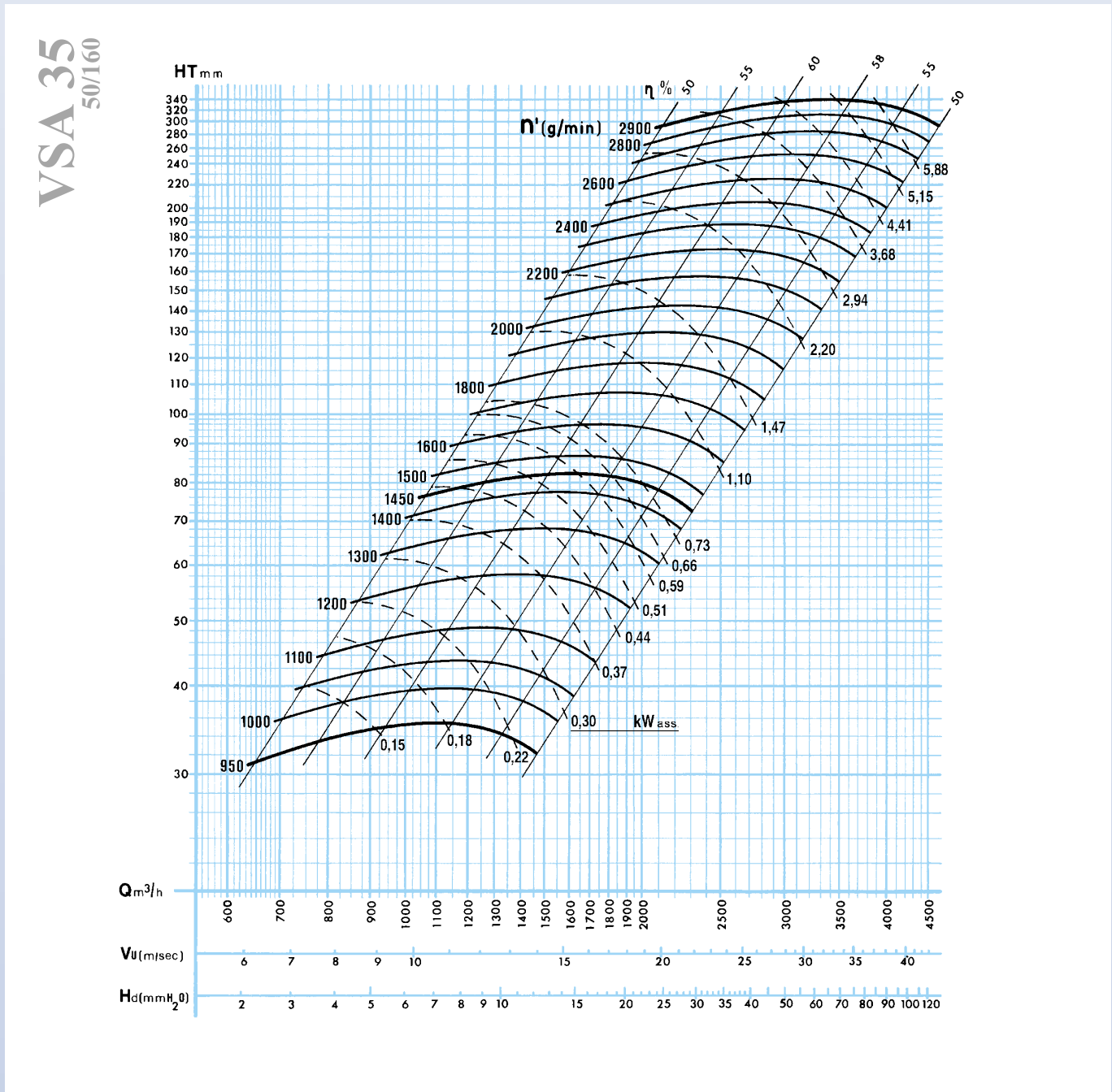
## พัดลมระบายอากาศ ความดันสูง

โครงสร้างแบบเชื่อม(weldec)จากโพลีโพรพิลีน มีความทนทานต่อรังสี UV และสามารถปรับได้ 8 ตำแหน่ง ใบพัดโพลีโพรพิลีนมีสมรรถนะสูง และมีปีกใบพัดแบบโค้งมาด้านหน้า ได้สมดุลทั้งขณะหมุนและหยุดนิ่ง มีแกนใบพัดช่วยเสริมความแข็งแรงที่ทำงานอะลูมิเนียมแบบมีที่ครอบ (shield) ปะเก็นทำจากวัสดุทนการกัดกร่อน และช่วยป้องกันไม่ให้เกิดการรั่วที่แกนมอเตอร์และโครงสร้าง  
ฐานรับมอเตอร์ B3 ทำจากโพลีโพรพิลีน อุปกรณ์ประกอบของแอสเซมบลีภายนอกทำจากสแตนเลส มีทั้งมอเตอร์แบบสามเฟส แบบเฟสเดียว ความเร็วเดียว และแบบสองความเร็ว พร้อมด้วยโปรเตคชั่นแบบ IP55 หรือ EEx-d

VSA 35  
23/110



| MODEL             | Q<br>m <sup>3</sup> /h | Ht<br>mmH <sub>2</sub> O | Hs<br>mmH <sub>2</sub> O | kW   | HP  | g/min<br>rpm | dB(A) | kg | kg<br>EEx-d |
|-------------------|------------------------|--------------------------|--------------------------|------|-----|--------------|-------|----|-------------|
| <b>VSA<br/>35</b> | 720                    | 33                       | 30                       | 0,37 | 0,5 | 950          | 66    | 25 | 36          |
|                   | 1450                   | 32                       | 20                       |      |     |              |       |    |             |
|                   | 1100                   | 77                       | 70                       | 1,1  | 1,5 | 1450         | 71    | 32 | 46          |
|                   | 2300                   | 72                       | 43                       |      |     |              |       |    |             |
|                   | 2100                   | 290                      | 266                      | 4    | 5,5 | 2900         | 84    | 55 | 81          |
|                   | 3000                   | 330                      | 280                      | 5,5  | 7,5 |              | 85    | 61 | 96          |
|                   | 4000                   | 325                      | 235                      | 7,5  | 10  |              | 86    | 64 |             |





## ASPIRATORE Ad Alta Pressione

Realizzato con saldatura.  
Carcassa in polipropilene resistente ai raggi UV orientabile in 8 posizioni.  
Ventola in polipropilene ad alto rendimento con pale curve in avanti, equilibrata staticamente e dinamicamente, con mozzo annegato in alluminio.  
Guarnizione anticorrosione contro il rischio di fuoriuscita fumi.  
Supporto motore in acciaio zincato per motori B3.  
Viteria d'acciaio inossidabile.  
Disponibile con motore trifase, monofase, per regolazione, EEx-d o a due velocità, protezione IP55.



## VENTILATEUR A Haute Pression

Fabriqué par soudage.  
Volute en polypropylène résistant aux rayons UV orientable dans 8 positions.  
Turbine de polypropylène à fort rendement à action, équilibrée statiquement et dynamiquement, à moyeu en aluminium noyé en polypropylène.  
Garniture anticorrosive contre le risque de fuite de gaz.  
Support de moteur en acier galvanisé pour moteurs B3.  
Vis en acier inoxydable.  
Disponible avec moteur triphasé, monophasé, réglable, EEx-d ou à deux vitesses, protection IP55.



## EXTRACT FAN High Pressure

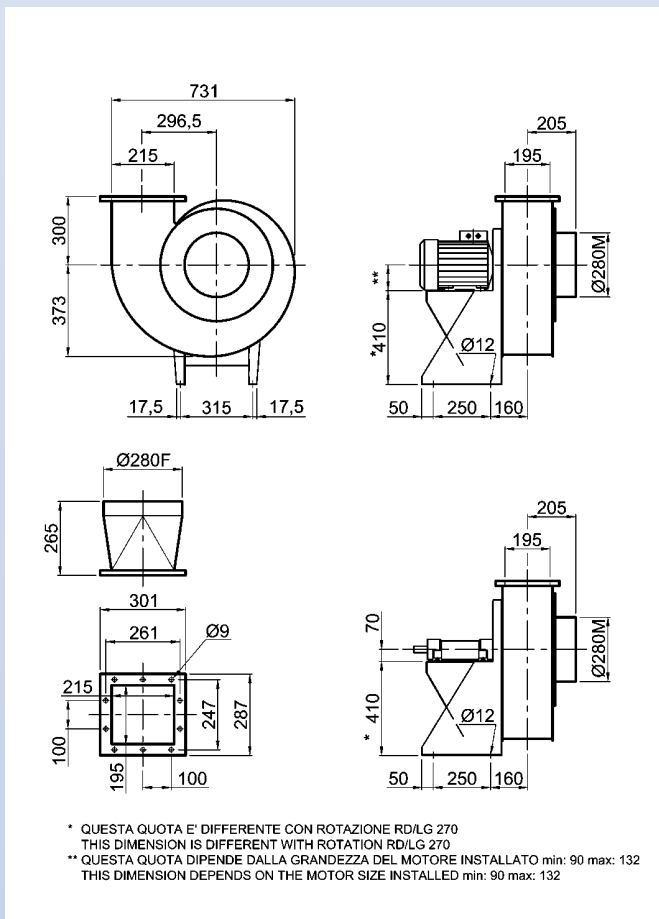
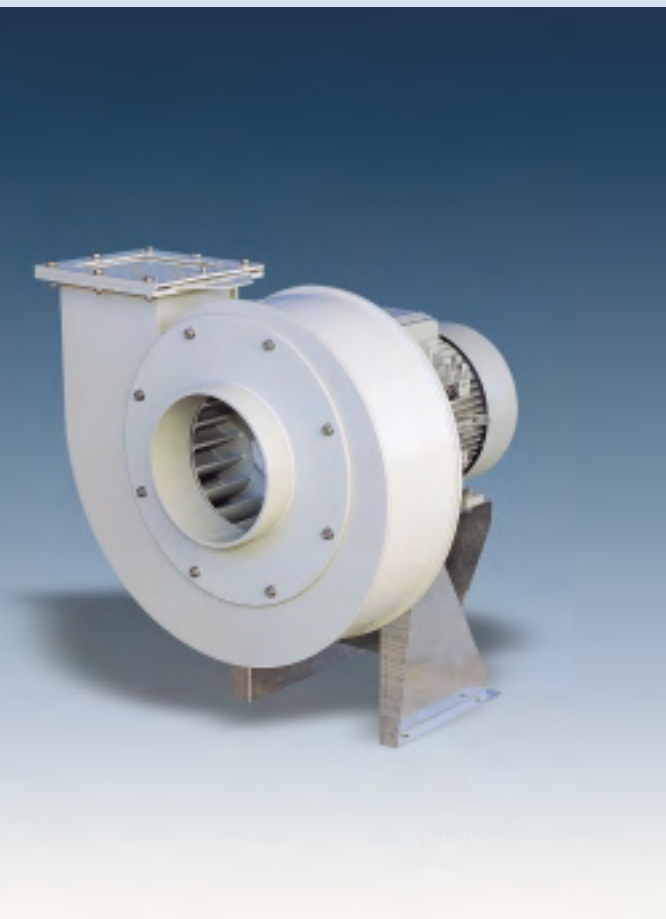
Polypropylene welded housing resistant to UV rays and adjustable to 8 positions. High-performance polypropylene impeller with forward curved blades, statically and dynamically balanced, incorporating a shielded aluminium reinforced hub. Gaskets from corrosive material providing protection against shaft/case leakage.  
Galvanised steel stool for B3 motors. Stainless steel external assembly fittings. Available with three-phase and single phase single speed motors two-speed motors with IP55 protection or EEx-d protection.



## RADIALVENTILATOREN Hochdruck

In geschweißter Ausführung. Gehäuse aus UV-resistentem Polypropylen in 8 Positionen einstellbar. Hochleistungslaufrad aus Polypropylen mit vorwärts gekrümmten Schaufeln. Laufrad statisch und dynamisch ausgewuchtet mit Nabenkern aus Aluminium, vollständig mit Polypropylen überzogen. Hochresistente Spezialwellendichtung gegen Gasaustritt.  
Motorsitz aus verzinktem Stahl für Motoren B3. Schrauben aus Edelstahl. Mit Einphasen und Dreiphasen Motoren, für Frequenzumformer, EEx-d oder für zwei Geschwindigkeiten, Schutzart IP55.

| MODEL             | Q<br>m <sup>3</sup> /h | Ht<br>mmH <sub>2</sub> O | Hs<br>mmH <sub>2</sub> O | kW  | HP  | g/min<br>rpm | dB(A) | kg | kg<br>EEx-d |
|-------------------|------------------------|--------------------------|--------------------------|-----|-----|--------------|-------|----|-------------|
| <b>VSA<br/>42</b> | 1300                   | 41                       | 36                       | 1,1 | 1,5 | 950          | 68    | 47 | 59          |
|                   | 1800                   | 43                       | 34                       |     |     |              |       |    |             |
|                   | 2500                   | 40                       | 23                       |     |     |              |       |    |             |
|                   | 2000                   | 100                      | 89                       | 1,5 | 2   | 1450         | 73    | 52 | 69          |
|                   | 2500                   | 105                      |                          |     |     |              |       |    |             |
|                   | 3500                   | 98                       | 65                       | 2,2 | 3   |              | 74    | 52 | 69          |
|                   | 4000                   | 92                       | 50                       |     |     |              | 75    |    |             |



ROTAZIONE VISTA LATO  
MOTORE

ROTATION LOOKING  
FROM MOTOR SIDE

LG  
ROTATION STANDARD RS

POSITIONS

RD  
ROTATION INVERSE RI





## VENTILADOR A Alta Presión

Fabricado con soldadura. Carcasa de polipropileno resistente a los rayos UV, orientable en 8 posiciones. Turbina de polipropileno de alto rendimiento con álabes curvados hacia adelante, equilibradas estática y dinámicamente, con cubo revestido en aluminio. Junta anticorrosiva contra riesgo de fuga de gases. Soporte del motor en acero galvanizado para motores B3. Tornillos de acero inoxidable. Disponible con motor trifásico, monofásico, regulable, EEx-d o de dos velocidades, protección IP55.



## VENTILADOR A Alta Pressão

Fabricado com soldadura. Carcaça em polipropileno resistente aos raios UV, orientável em 8 posições. Rotor de polipropileno de alto rendimento com pás curvadas para frente, equilibradas estática e dinamicamente, com cubo revestido em alumínio. Junta anti-corrosiva contra risco de fuga de gases. Suporte do motor em aço galvanizado para motores B3. Parafusos de aço inoxidável. Disponível com motor trifásico, monofásico regulável, EEx-d ou de duas velocidades, proteção IP55.



## ВЫТЯЖНОЙ ВЕНТИЛЯТОР с высоким давлением

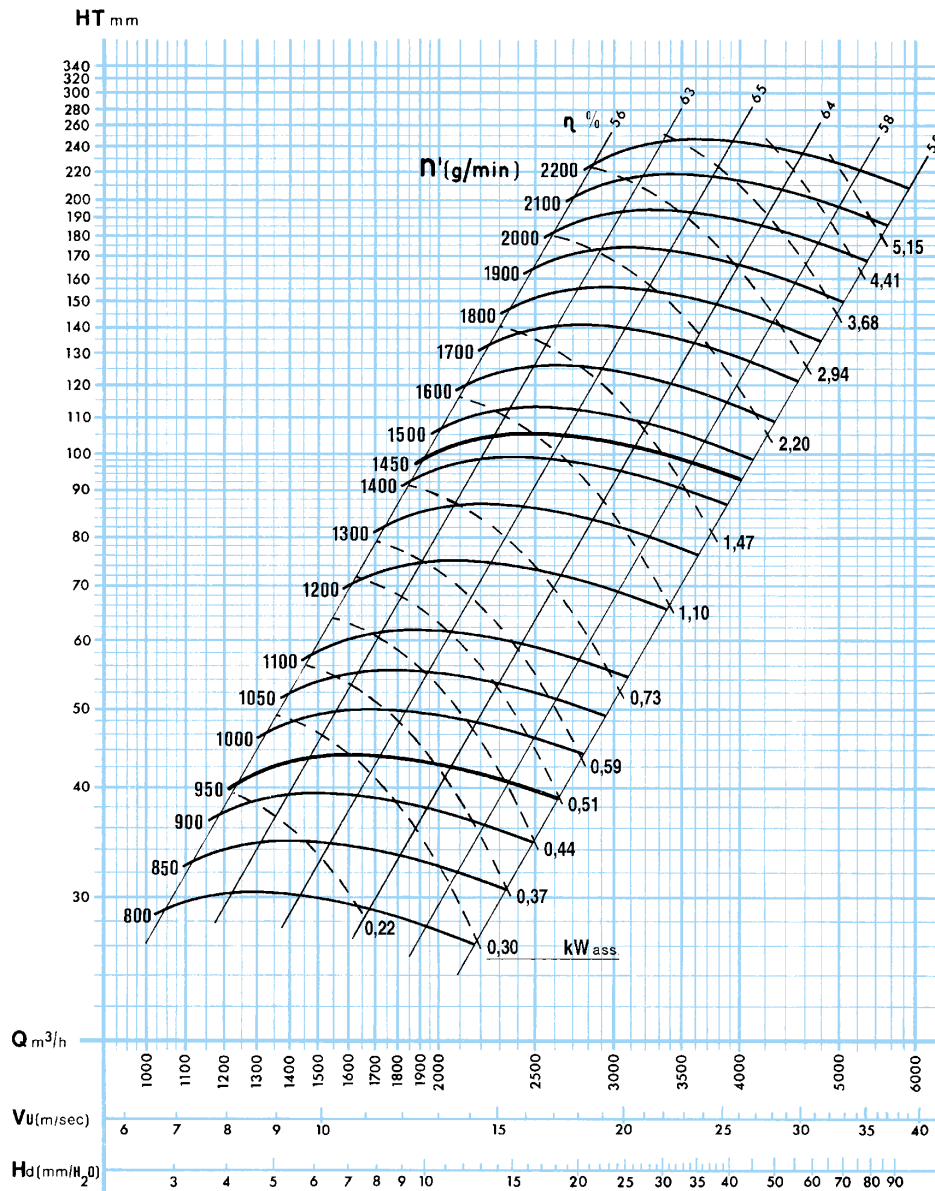
Изготовлен при помощи сварки. Корпус из полипропилена, устойчивого к действию УФ лучей, ориентируемый в 8 положениях. ИмPELLер из полипропилена с направленными вперед изогнутыми лопастями, с высоким КПД, статически и динамически уравновешенный, со втулкой, погруженной в алюминий. Прокладки устойчивы к коррозии и защищают от выхода дыма. Опора двигателя из оцинкованной стали для двигателя B3. Винты из нержавеющей стали. Имеется с трехфазным двигателем, однофазным, регулируемым, EEx-d или с двумя скоростями, защита IP55.



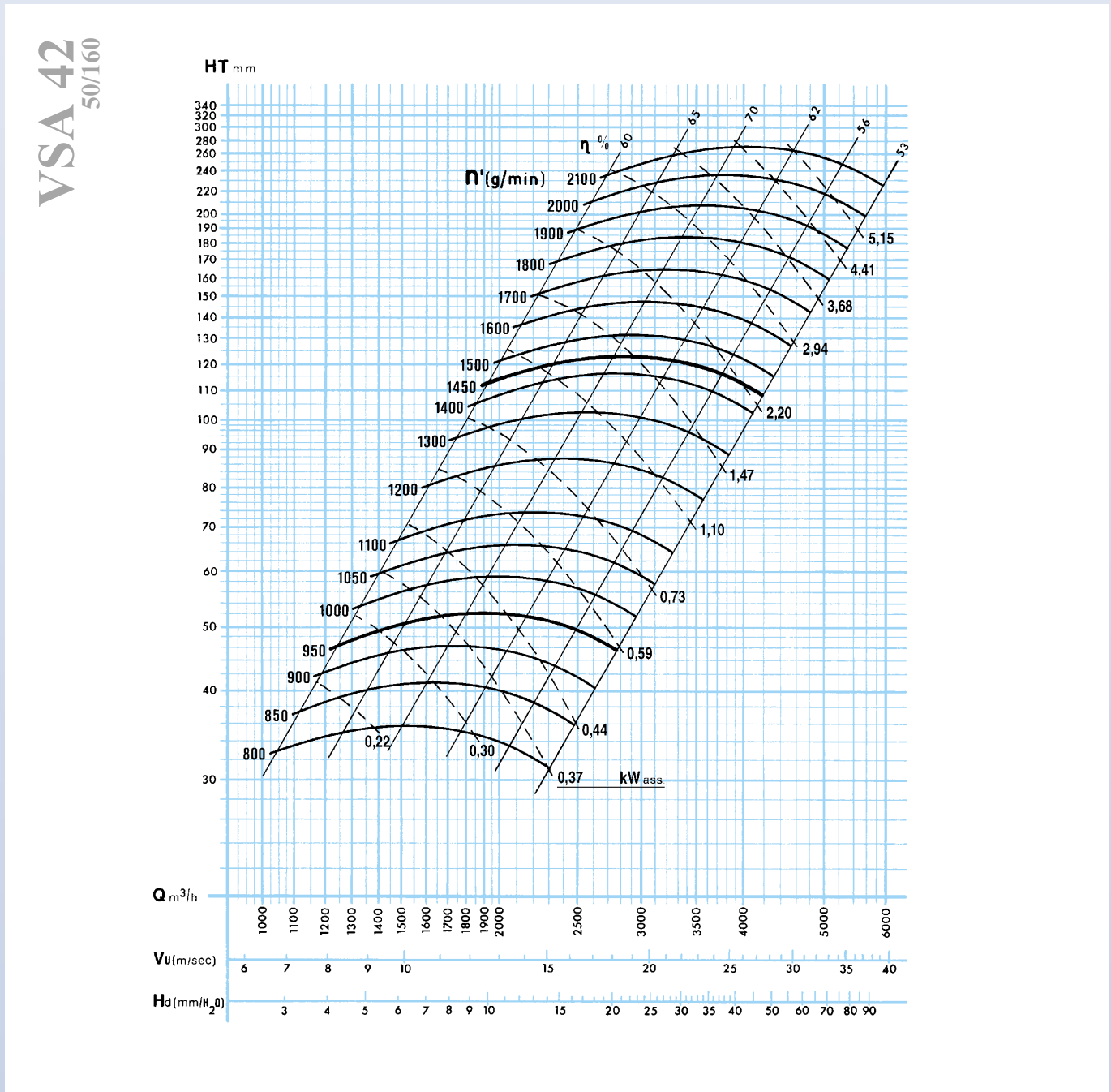
## พัดลมระบายอากาศ ความดันสูง

โครงสร้างแบบเชื่อม(welwed)จากโพลีโพรพิลีน มีความทนทานต่อรังสี UV และสามารถปรับได้ 8 ตำแหน่ง ใบพัดโพลีโพรพิลีนมีสมรรถนะสูง และมีปีกใบพัดแบบโค้งมาด้านหน้า ได้สมดุลทั้งขณะหมุนและหยุดนิ่ง มีแกนใบพัดช่วยเสริมความแข็งแรงที่ทำงานจะลู่มีเนยแบบมีที่ครอบ (shield) ปะเก็นทำจากวัสดุทนการกัดกร่อน และช่วยป้องกันไม่ให้เกิดการรั่วที่แกนมอเตอร์และโครงสร้าง  
ฐานรับมอเตอร์ B3 ทำจากเหล็กกล้าชุบสังกะสี อุปกรณ์ประกอบของแอสเซมบลีภายนอกทำจากสแตนเลส มีทั้งมอเตอร์แบบสามเฟส แบบเฟสเดียวความเร็วเดียว และแบบสองความเร็วพร้อมด้วยโปรเตคชั่นแบบ IP55 หรือ EEx-d

VSA 42  
37/135



| MODEL             | Q<br>m <sup>3</sup> /h | Ht<br>mmH <sub>2</sub> O | Hs<br>mmH <sub>2</sub> O | kW  | HP  | g/min<br>rpm | dB(A) | kg | kg<br>EEx-d |
|-------------------|------------------------|--------------------------|--------------------------|-----|-----|--------------|-------|----|-------------|
| <b>VSA<br/>42</b> | 1300                   | 47                       | 42                       | 1,1 | 1,5 | 950          | 68    | 47 | 59          |
|                   | 1800                   | 52                       | 43                       |     |     |              |       |    |             |
|                   | 2700                   | 46                       | 26                       |     |     |              |       |    |             |
|                   | 2000                   | 114                      | 103                      | 1,5 | 2   | 1450         | 73    | 52 | 69          |
|                   | 2500                   | 121                      | 104                      |     |     |              |       |    |             |
|                   | 3000                   | 122                      | 98                       | 2,2 | 3   |              | 74    |    |             |
|                   | 4000                   | 112                      | 70                       | 3   | 4   |              | 75    |    |             |





## ASPIRATORE Ad Alta Pressione

Realizzato con saldatura. Carcassa in polipropilene resistente ai raggi UV orientabile in 8 posizioni. Ventola in polipropilene ad alto rendimento con pale curve in avanti, equilibrata staticamente e dinamicamente, con mozzo annegato in alluminio. Guarnizione anticorrosione contro il rischio di fuoriuscita fumi. Supporto motore in acciaio zincato per motori B3. Disponibile con motore trifase, monofase, per regolazione, EEx-d o a due velocità, protezione IP55. Realizzabile con accoppiamento diretto o trasmissione a cinghie.



## VENTILATEUR A Haute Pression

Fabriqué par soudage. Volute en polypropylène résistant aux rayons UV orientable dans 8 positions. Turbine de polypropylène à fort rendement à action, équilibrée statiquement et dynamiquement, à moyeu en aluminium noyé en polypropylène. Garniture anticorrosive contre le risque de fuite de gaz. Support de moteur en acier galvanisé pour moteurs B3. Disponible avec moteur triphasé, monophasé, réglable, EEx-d ou à deux vitesses, protection IP55. Possible d'être accouplé en direct ou par transmission à courroie.



## EXTRACT FAN High Pressure

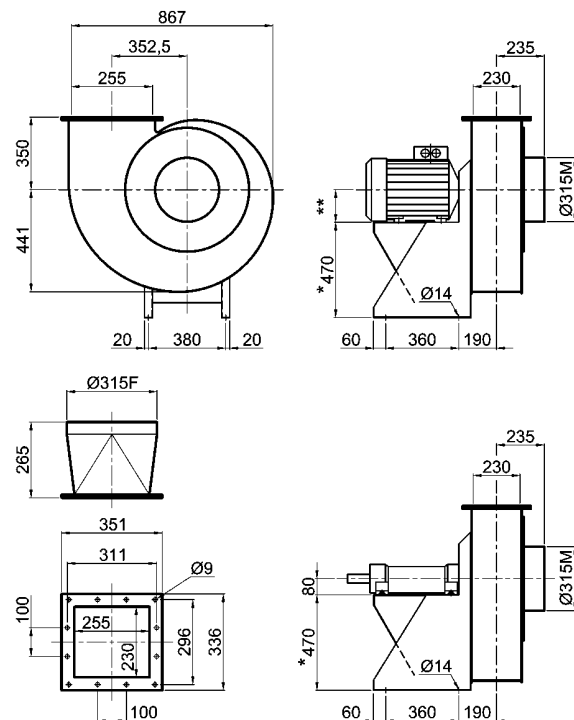
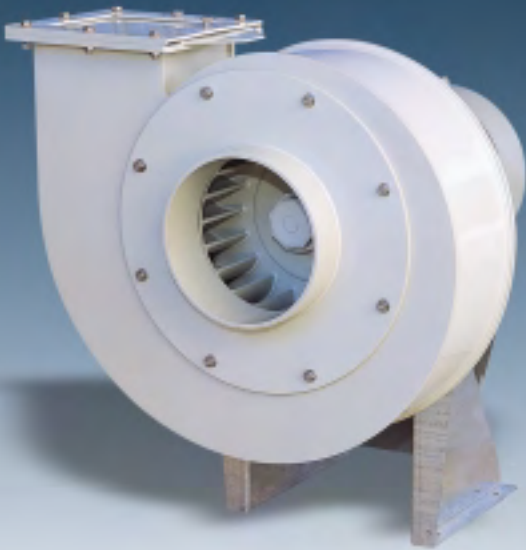
Polypropylene welded housing resistant to UV rays and adjustable to 8 positions. High-performance polypropylene impeller with forward curved blades, statically and dynamically balanced, incorporating a shielded aluminium reinforced hub. Gaskets from corrosive material providing protection against shaft/case leakage. Galvanised steel stool for B3 motors. Stainless steel external assembly fittings. Available with three-phase and single phase single speed motors two-speed motors with IP55 protection or EEx-d protection. Fans available as direct drive or indirect belt drive.



## RADIALVENTILATOREN Hochdruck

In geschweißter Ausführung. Gehäuse aus UV-resistentem Polypropylen in 8 Positionen einstellbar. Hochleistungslaufrad aus Polypropylen mit vorwärts gekrümmten Schaufeln. Laufrad statisch und dynamisch ausgeglichen mit Nabenkern aus Aluminium, vollständig mit Polypropylen überzogen. Hochresistente Spezialwellendichtung gegen Gasaustritt. Motorsitz aus verzinktem Stahl für Motoren B3. Mit Einphasen und Dreiphasen Motoren, für Frequenzumformer, EEx-d oder für zwei Geschwindigkeiten, Schutzart IP55. Ausführung direkt getrieben oder mit Riementrieb.

| MODEL             | Q<br>m <sup>3</sup> /h | Ht<br>mmH <sub>2</sub> O | Hs<br>mmH <sub>2</sub> O | kW  | HP | g/min<br>rpm | dB(A) | kg | kg<br>EEx-d |
|-------------------|------------------------|--------------------------|--------------------------|-----|----|--------------|-------|----|-------------|
| <b>VSA<br/>50</b> | 1800                   | 53                       | 48                       | 1,5 | 2  | 950          | 70    | 84 | 101         |
|                   | 2500                   | 52                       | 43                       |     |    |              | 72    |    |             |
|                   | 3300                   | 44                       | 29                       |     |    |              | 76    |    |             |
|                   | 2600                   | 125                      | 115                      | 2,2 | 3  | 1450         | 76    |    |             |
|                   | 3000                   |                          | 112                      |     |    |              |       |    |             |
|                   | 4000                   | 122                      | 99                       | 3   | 4  | 77           | 89    |    |             |
|                   | 5200                   | 105                      | 66                       |     |    |              |       |    |             |



\* QUESTA QUOTA E' DIFFERENTE CON ROTAZIONE RD/LG 270  
THIS DIMENSION IS DIFFERENT WITH ROTATION RD/LG 270  
\*\* QUESTA QUOTA DIPENDE DALLA GRANDEZZA DEL MOTORE INSTALLATO min: 100 max: 160  
THIS DIMENSION DEPENDS ON THE MOTOR SIZE INSTALLED min: 100 max: 160

ROTAZIONE VISTA LATO  
MOTORE

ROTATION LOOKING  
FROM MOTOR SIDE

LG  
ROTATION STANDARD RS

POSITIONS

RD  
ROTATION INVERSE RI





## VENTILADOR A Alta Presión

Fabricado con soldadura. Carcasa de polipropileno resistente a los rayos UV, orientable en 8 posiciones. Turbina de polipropileno de alto rendimiento con álabes curvados hacia adelante, equilibradas estática y funcionando dinámicamente, con cubo revestido en aluminio. Junta anticorrosiva contra riesgo de fuga de gases. Soporte del motor en acero galvanizado para motores B3. Disponible con motor trifásico, monofásico, regulable, EEx-d o de dos velocidades, protección IP55. El acoplamiento puede ser directo o por transmisión a correa.



## VENTILADOR A Alta Pressão

Fabricado com soldadura. Carcaça em polipropileno resistente aos raios UV, orientável em 8 posições. Rotor de polipropileno de alto rendimento com pás curvadas para frente, equilibradas estática e dinamicamente, com cubo revestido em alumínio. Junta anti-corrosiva contra risco de fuga de gases. Suporte do motor em aço galvanizado para motores B3. Disponível com motor trifásico, monofásico regulável, EEx-d ou de duas velocidades, proteção IP55. O acoplamento pode ser direto ou por transmissão à correia.



## ВЫТЯЖНОЙ ВЕНТИЛЯТОР с высоким давлением

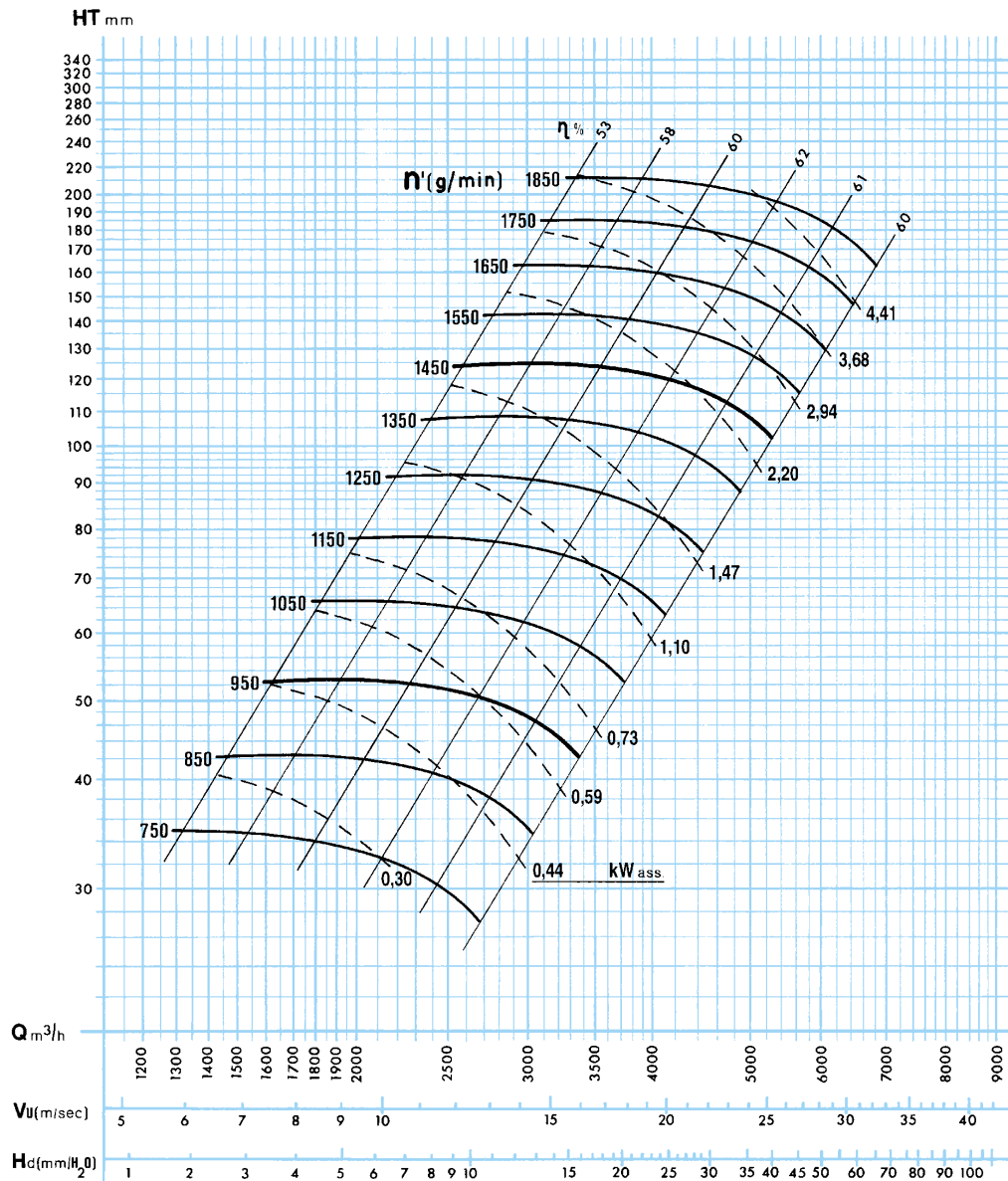
Изготовлен при помощи сварки. Корпус из полипропилена, устойчивого к действию УФ лучей, ориентируемый в 8 положениях. ИмPELLер из полипропилена с направленными вперед изогнутыми лопастями, с высоким КПД, статически и динамически уравновешенный, со втулкой, погруженной в алюминий. Прокладки устойчивы к коррозии и защищают от выхода дымов. Опора двигателя из оцинкованной стали для двигателя В3. Имеется с трехфазным двигателем, однофазным, регулируемым, EEx-d или с двумя скоростями, защита IP55. Производится с прямым соединением или с ременной передачей.



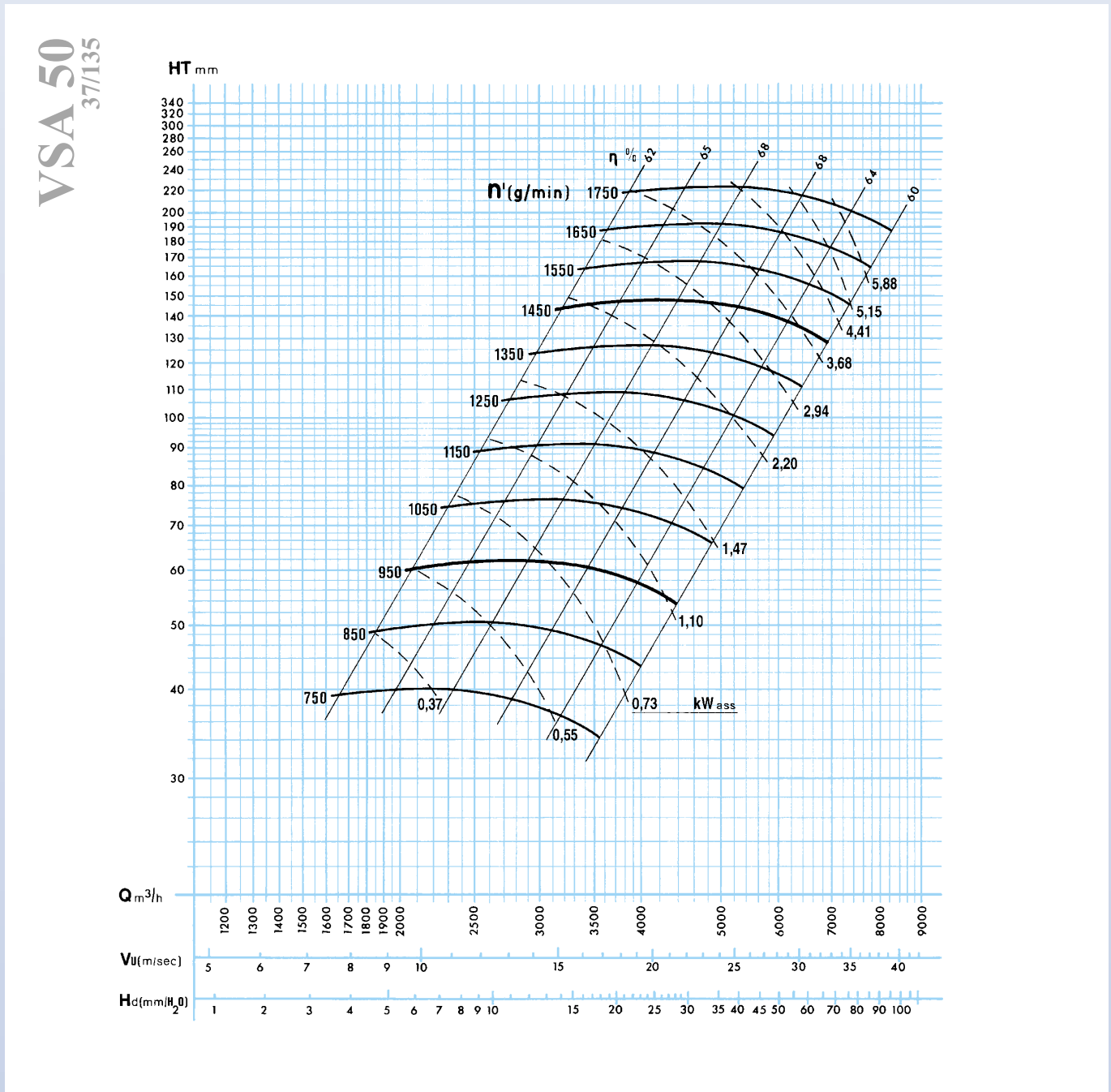
## พัดลมระบายอากาศ ความดันสูง

โครงเครื่องแบบเชื่อม(welded)จากโพลีโพรพิลีน มีความทนทานต่อรังสี UV และสามารถปรับได้ 8 ตำแหน่ง ใบพัดโพลีโพรพิลีนมีสมรรถนะสูง และมีปีกใบพัดแบบโค้งมาด้านหน้า ได้สมดุลทั้งขณะหมุนและหยุดนิ่ง มีแกนใบพัดช่วยเสริมความแข็งแรง ทำจากอะลูมิเนียมแบบมีที่ครอบ(shield) ป้องกันทำจากรั่วสุดทนการกัดกร่อน และช่วยป้องกันไม่ให้เกิดการรั่วที่แกนมอเตอร์และโครงเครื่อง  
ฐานรับมอเตอร์ B3 ทำจากเหล็กกล้าสูงแข็งแรง ฐานประกอบของแอสเซมบลีภายนอกทำจากสแตนเลส มีทั้งมอเตอร์แบบสามเฟส แบบเฟสเดียวความเร็วเดียว และแบบสองความเร็ว พร้อมด้วยโปรเทคชั่นแบบ IP55 หรือ EEx-d พัดลมรุ่นนี้มีทั้งแบบขับเคลื่อนโดยตรงและขับเคลื่อนทางอ้อมด้วยสายพาน

VSA 50  
23/110



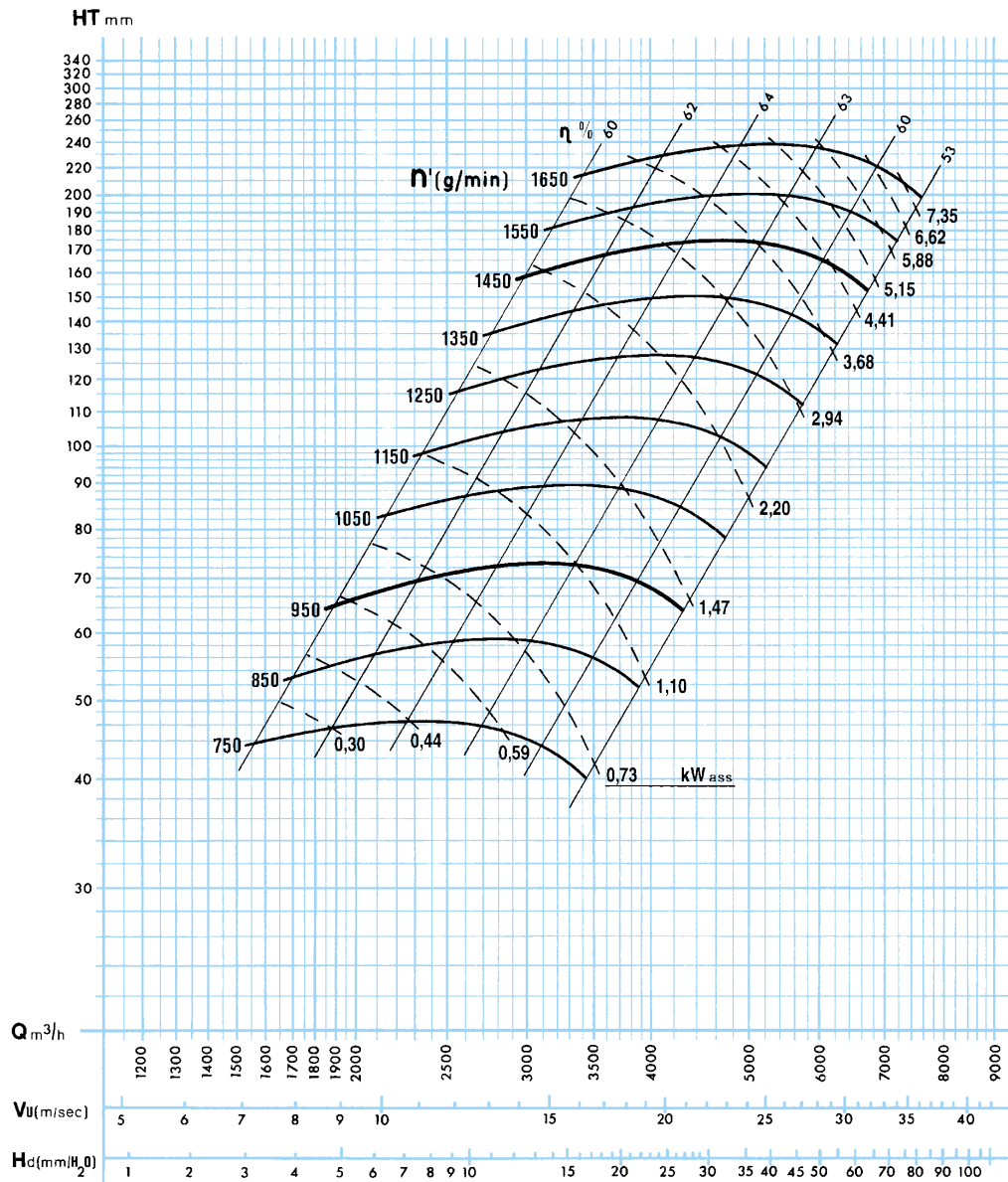
| MODEL             | Q<br>m <sup>3</sup> /h | Ht<br>mmH <sub>2</sub> O | Hs<br>mmH <sub>2</sub> O | kW  | HP  | g/min<br>rpm | dB(A) | kg  | kg<br>EEx-d |
|-------------------|------------------------|--------------------------|--------------------------|-----|-----|--------------|-------|-----|-------------|
| <b>VSA<br/>50</b> | 2100                   | 60                       | 54                       | 2,2 | 3   | 950          | 71    | 100 | 126         |
|                   | 3000                   | 61                       | 48                       |     |     |              |       |     |             |
|                   | 4200                   | 55                       | 29                       |     |     |              |       |     |             |
|                   | 3500                   | 145                      | 128                      | 3   | 4   | 1450         | 77    | 89  | 101         |
|                   | 4000                   | 147                      | 124                      |     |     |              |       |     |             |
|                   | 5000                   | 145                      | 109                      | 4   | 5,5 |              | 78    | 100 | 126         |
|                   | 6500                   | 133                      | 73                       | 5,5 | 7,5 |              | 79    | 111 | 141         |





| MODEL             | Q<br>m <sup>3</sup> /h | Ht<br>mmH <sub>2</sub> O | Hs<br>mmH <sub>2</sub> O | kW  | HP  | g/min<br>rpm | dB(A) | kg  | kg<br>EEx-d |
|-------------------|------------------------|--------------------------|--------------------------|-----|-----|--------------|-------|-----|-------------|
| <b>VSA<br/>50</b> | 2000                   | 66                       | 61                       | 1,5 | 2   | 950          | 70    | 84  | 101         |
|                   | 3000                   | 73                       | 60                       |     |     |              |       |     |             |
|                   | 4200                   | 65                       | 39                       | 2,2 | 3   |              | 73    | 100 | 126         |
|                   | 3000                   | 158                      | 145                      | 3   | 4   | 1450         | 76    | 89  | 101         |
|                   | 4000                   | 172                      | 149                      | 4   | 5,5 |              | 77    | 100 | 126         |
|                   | 5000                   | 175                      | 140                      | 5,5 | 7,5 |              | 78    | 111 | 141         |
|                   | 6500                   | 157                      | 97                       |     |     |              | 79    |     |             |

# VSA 50 50/160





## ASPIRATORE Ad Alta Pressione

Realizzato con saldatura. Carcasa in polipropilene resistente ai raggi UV orientabile in 8 posizioni. Ventola in polipropilene ad alto rendimento con pale curve in avanti, equilibrata staticamente e dinamicamente, con mozzo annegato in alluminio. Guarnizione anticorrosione contro il rischio di fuoriuscita fumi. Supporto motore in acciaio zincato per motori B3. Disponibile con motore trifase, monofase, per regolazione, EEx-d o a due velocità, protezione IP55. Realizzabile con accoppiamento diretto o trasmissione a cinghie.



## VENTILATEUR A Haute Pression

Fabriqué par soudage. Volute en polypropylène résistant aux rayons UV orientable dans 8 positions. Turbine de polypropylène à fort rendement à action, équilibrée statiquement et dynamiquement, à moyeu en aluminium noyé en polypropylène. Garniture anticorrosive contre le risque de fuite de gaz. Support de moteur en acier galvanisé pour moteurs B3. Disponible avec moteur triphasé, monophasé, réglable, EEx-d ou à deux vitesses, protection IP55. Possible d'être accouplé en direct ou par transmission à courroie.



## EXTRACT FAN High Pressure

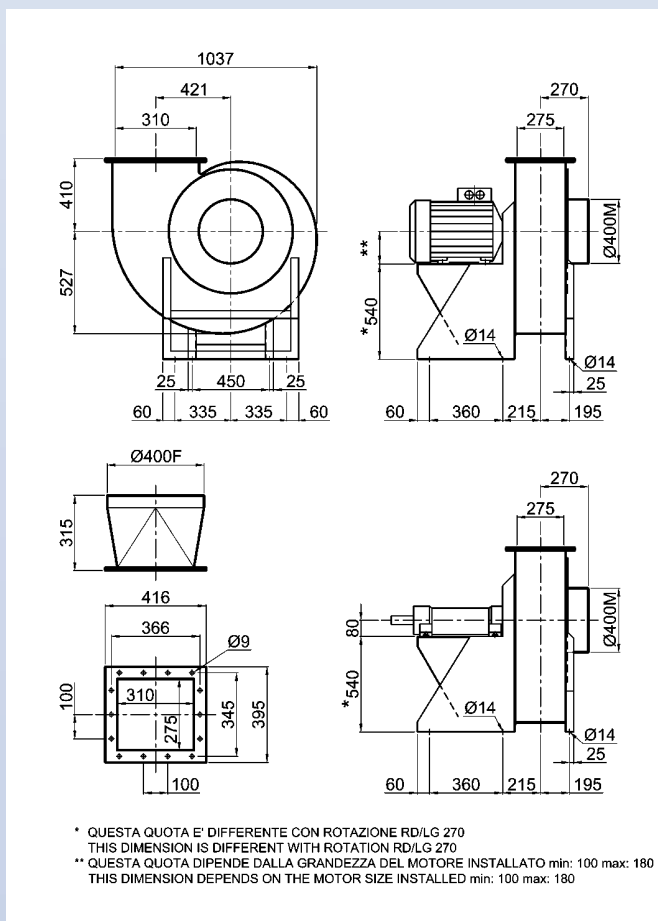
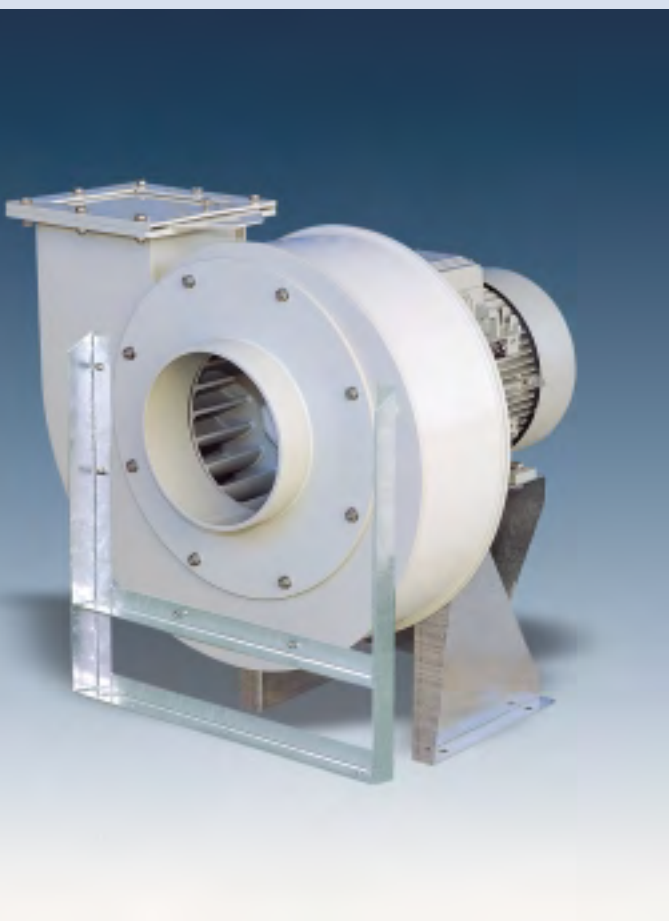
Polypropylene welded housing resistant to UV rays and adjustable to 8 positions. High-performance polypropylene impeller with forward curved blades, statically and dynamically balanced, incorporating a shielded aluminium reinforced hub. Gaskets from corrosive material providing protection against shaft/case leakage. Galvanised steel stool for B3 motors. Stainless steel external assembly fittings. Available with three-phase and single phase single speed motors two-speed motors with IP55 protection or EEx-d protection. Fans available as direct drive or indirect belt drive.



## RADIALVENTILATOREN Hochdruck

In geschweißter Ausführung. Gehäuse aus UV-resistentem Polypropylen in 8 Positionen einstellbar. Hochleistungslaufrad aus Polypropylen mit vorwärts gekrümmten Schaufeln. Laufrad statisch und dynamisch ausgewuchtet mit Nabenkern aus Aluminium, vollständig mit Polypropylen überzogen. Hochresistente Spezialwellendichtung gegen Gasaustritt. Motorsitz aus verzinktem Stahl für Motoren B3. Mit Einphasen und Dreiphasen Motoren, für Frequenzumformer, EEx-d oder für zwei Geschwindigkeiten, Schutzart IP55. Ausführung direkt getrieben oder mit Riementrieb.

| MODEL             | Q<br>m <sup>3</sup> /h | Ht<br>mmH <sub>2</sub> O | Hs<br>mmH <sub>2</sub> O | kW  | HP  | g/min<br>rpm | dB(A) | kg  | kg<br>EEx-d |
|-------------------|------------------------|--------------------------|--------------------------|-----|-----|--------------|-------|-----|-------------|
| <b>VSA<br/>60</b> | 3000                   | 74                       | 68                       | 1,5 | 2   | 950          | 72    | 118 | 135         |
|                   | 4500                   |                          | 60                       | 2,2 | 3   |              | 73    | 134 | 160         |
|                   | 6000                   | 65                       | 40                       | 3   | 4   |              | 74    | 145 | 175         |
|                   | 5000                   | 181                      | 164                      | 5,5 | 7,5 | 78           | 159   |     |             |
|                   | 6500                   | 178                      | 149                      | 7,5 | 10  | 80           |       |     |             |
|                   | 8000                   | 166                      | 123                      | 11  | 15  | 82           | 198   | 250 |             |
|                   | 9500                   | 153                      | 92                       |     |     |              |       |     |             |



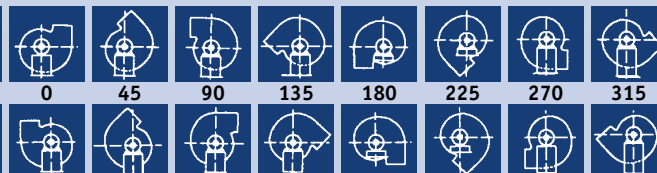
ROTAZIONE VISTA LATO  
MOTORE

ROTATION LOOKING  
FROM MOTOR SIDE

LG  
ROTATION STANDARD RS

POSITIONS

RD  
ROTATION INVERSE RI





## VENTILADOR A Alta Presión

Fabricado con soldadura. Carcasa de polipropileno resistente a los rayos UV, orientable en 8 posiciones. Turbina de polipropileno de alto rendimiento con álabes curvados hacia adelante, equilibradas estática y funcionando dinámicamente, con cubo revestido en aluminio. Junta anticorrosiva contra riesgo de fuga de gases. Soporte del motor en acero galvanizado para motores B3. Disponible con motor trifásico, monofásico, regulable, EEx-d o de dos velocidades, protección IP55. El acoplamiento puede ser directo o por transmisión a correa.



## VENTILADOR A Alta Pressão

Fabricado com soldadura. Carcaça em polipropileno resistente aos raios UV, orientável em 8 posições. Rotor de polipropileno de alto rendimento com pás curvadas para frente, equilibradas estática e dinamicamente, com cubo revestido em alumínio. Junta anti-corrosiva contra risco de fuga de gases. Suporte do motor em aço galvanizado para motores B3. Disponível com motor trifásico, monofásico regulável, EEx-d ou de duas velocidades, proteção IP55. O acoplamento pode ser direto ou por transmissão à correia.



## ВЫТЯЖНОЙ ВЕНТИЛЯТОР с высоким давлением

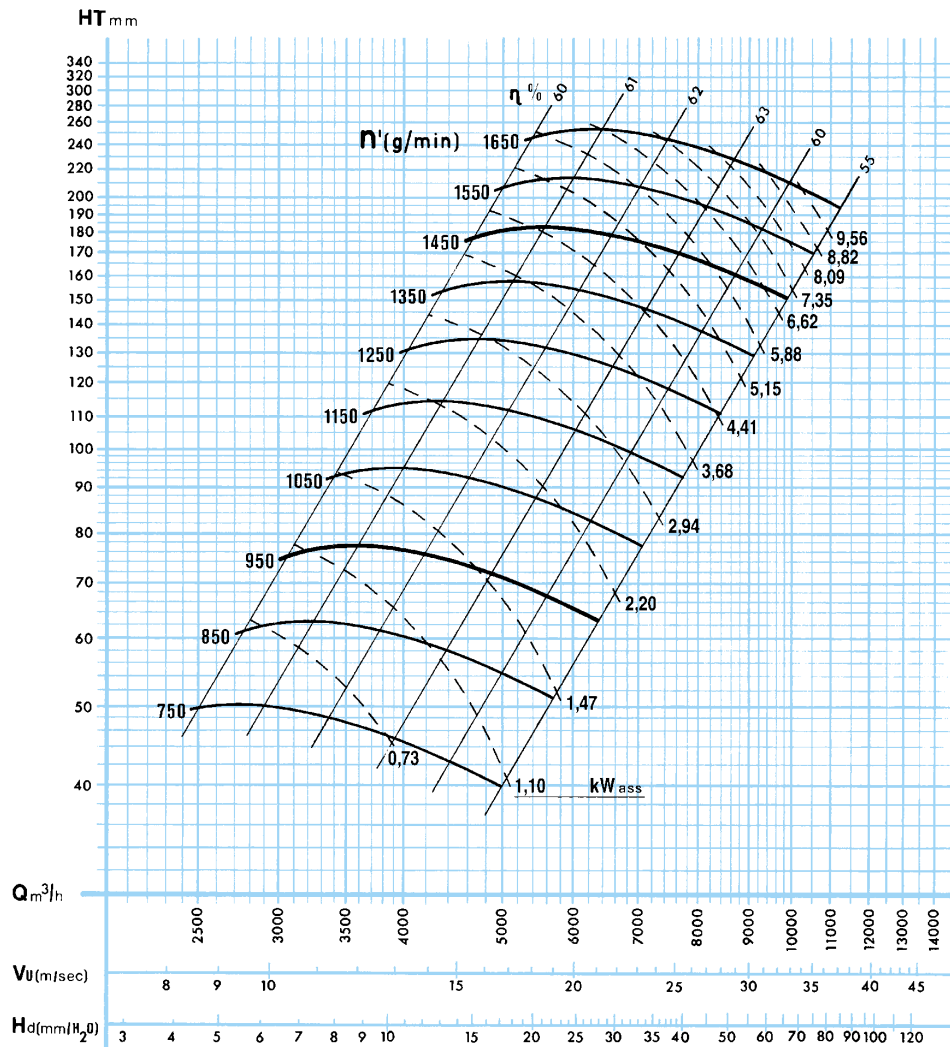
Изготовлен при помощи сварки. Корпус из полипропилена, устойчивого к действию УФ лучей, ориентируемый в 8 положениях. ИмPELLер из полипропилена с направленными вперед изогнутыми лопастями, с высоким КПД, статически и динамически уравновешенный, со втулкой, погруженной в алюминий. Прокладки устойчивы к коррозии и защищают от выхода дымов. Опора двигателя из оцинкованной стали для двигателя В3. Имеется с трехфазным двигателем, однофазным, регулируемым, EEx-d или с двумя скоростями, защита IP55. Производится с прямым соединением или с ременной передачей.



## พัดลมระบายอากาศ ความดันสูง

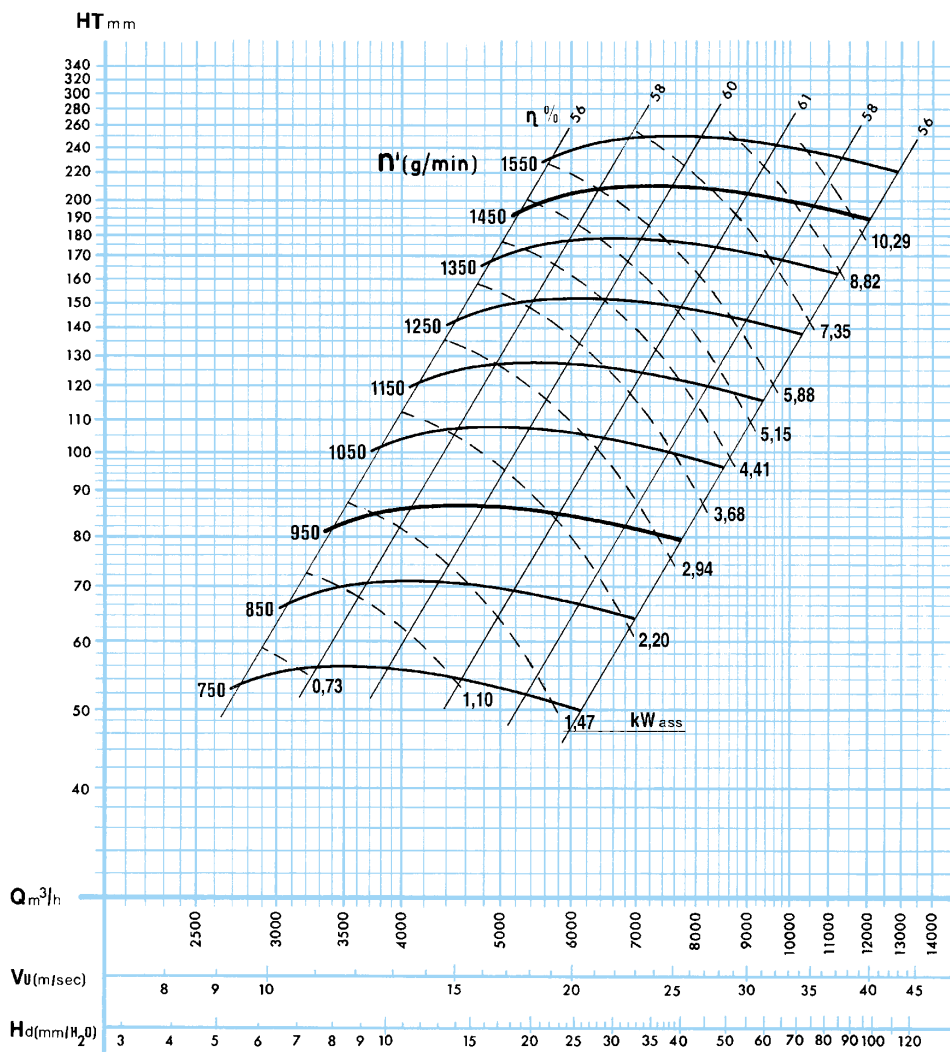
โครงเครื่องแบบเชื่อม(welded)จากโพลีโพรพิลีน มีความทนทานต่อรังสี UV และสามารถปรับได้ 8 ตำแหน่ง ใบพัดโพลีโพรพิลีนมีสมรรถนะสูง และมีปีกใบพัดแบบโค้งมาด้านหน้า ได้สมดุลทั้งขณะหมุนและหยุดนิ่ง มีแกนใบพัดช่วยเสริมความแข็งแรง ทำจากอะลูมิเนียมแบบมีที่ครอบ(shield) ป้องกันไม่ให้เกิดการรั่วที่แกนมอเตอร์และโครงเครื่อง  
ฐานรับมอเตอร์ B3 ทำจากเหล็กกล้าชุบสังกะสี อุปกรณ์ประกอบของแอสเซมบลีภายนอกทำจากสแตนเลส มีทั้งมอเตอร์แบบสามเฟส แบบเฟสเดียวความเร็วเดียว และแบบสองความเร็ว พร้อมด้วยโปรเทคชั่นแบบ IP55 หรือ EEx-d พัดลมรุ่นนี้ทั้งแบบขับเคลื่อนโดยตรงและขับเคลื่อนทางอ้อมด้วยสายพาน

VSA 60  
23/110



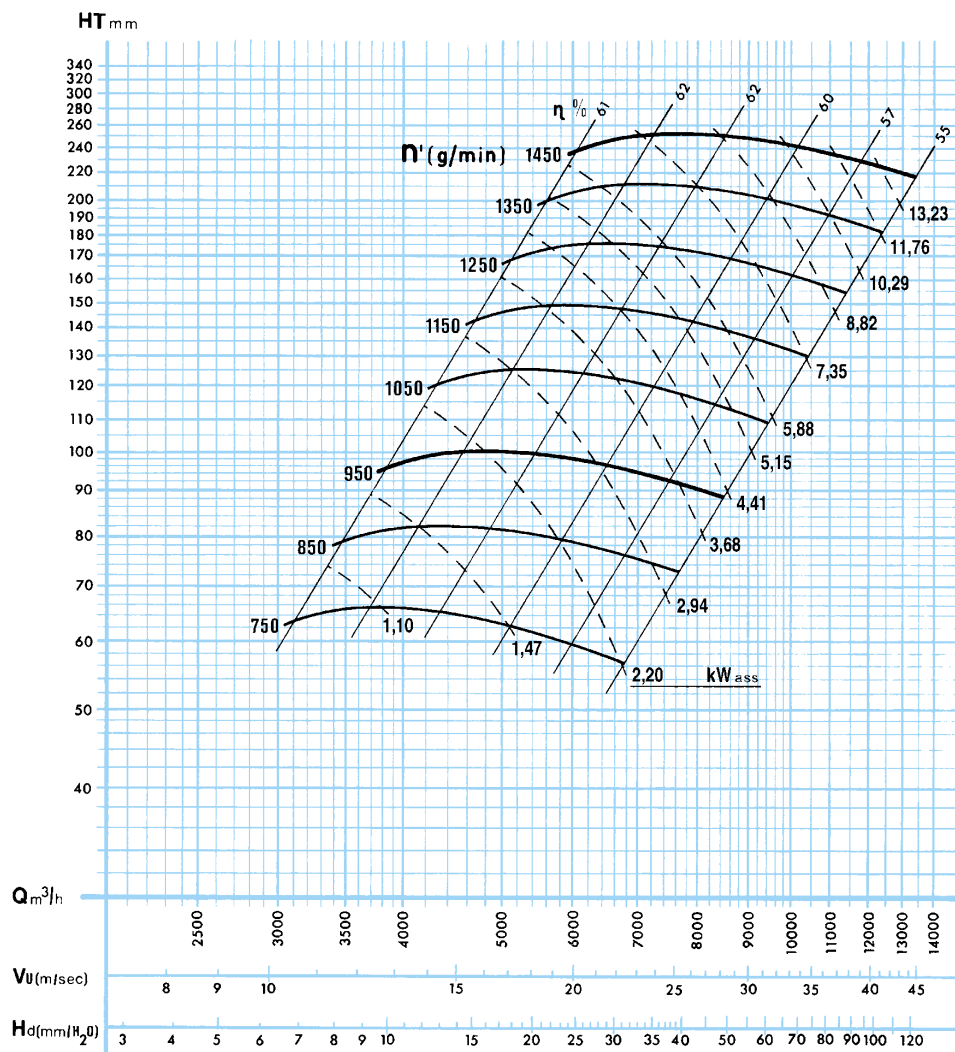
| MODEL             | Q<br>m <sup>3</sup> /h | Ht<br>mmH <sub>2</sub> O | Hs<br>mmH <sub>2</sub> O | kW  | HP  | g/min<br>rpm | dB(A) | kg  | kg<br>EEx-d |
|-------------------|------------------------|--------------------------|--------------------------|-----|-----|--------------|-------|-----|-------------|
| <b>VSA<br/>60</b> | 3500                   | 82                       | 74                       | 2,2 | 3   | 950          | 73    | 134 | 160         |
|                   | 5000                   | 86                       | 69                       | 3   | 4   |              | 74    | 145 | 175         |
|                   | 7500                   | 80                       | 42                       | 4   | 5,5 |              | 75    | 154 |             |
|                   | 5500                   | 197                      | 176                      | 7,5 | 10  | 1450         | 79    | 159 | 250         |
|                   | 7000                   | 210                      | 177                      |     |     |              | 80    |     |             |
|                   | 10000                  | 200                      | 133                      | 11  | 15  |              | 82    | 198 |             |
|                   | 12000                  | 190                      | 93                       | 15  | 20  |              | 84    | 215 |             |

# VSA 60 37/135



| MODEL             | Q<br>m <sup>3</sup> /h | Ht<br>mmH <sub>2</sub> O | Hs<br>mmH <sub>2</sub> O | kW   | HP  | g/min<br>rpm | dB(A) | kg  | kg<br>EEx-d |
|-------------------|------------------------|--------------------------|--------------------------|------|-----|--------------|-------|-----|-------------|
| <b>VSA<br/>60</b> | 4000                   | 96                       | 85                       | 3    | 4   | 950          | 72    | 145 | 175         |
|                   | 6000                   | 98                       | 74                       | 4    | 5,5 |              | 74    | 154 |             |
|                   | 8000                   | 90                       | 47                       | 5,5  | 7,5 |              | 75    | 159 | 185         |
|                   | 6500                   | 244                      | 215                      | 7,5  | 10  | 1450         | 79    |     | 175         |
|                   | 8000                   | 250                      | 207                      | 11   | 15  |              | 80    | 198 | 250         |
|                   | 11000                  | 235                      | 154                      | 15   | 20  |              | 82    | 215 | 265         |
|                   | 13000                  | 220                      | 103                      | 18,5 | 25  |              | 84    | 232 | 325         |

# VSA 60 50/160





## ASPIRATORE Ad Alta Pressione

Realizzato con saldatura. Carcasa in polipropilene resistente ai raggi UV orientabile in 8 posizioni. Ventola in polipropilene ad alto rendimento con pale curve in avanti, equilibrata staticamente e dinamicamente, con mozzo annegato in alluminio. Guarnizione anticorrosione contro il rischio di fuoriuscita fumi. Supporto motore in acciaio zincato per motori B3. Disponibile con motore trifase, monofase, per regolazione, EEx-d o a due velocità, protezione IP55. Realizzabile con accoppiamento diretto o trasmissione a cinghie.



## VENTILATEUR A Haute Pression

Fabriqu  par soudage. Volute en polypropyl ne r sistant aux rayons UV orientable dans 8 positions. Turbine de polypropyl ne   fort rendement   action,  quilibr e statiquement et dynamiquement,   moyeu en aluminium noy  en polypropyl ne. Garniture anticorrosive contre le risque de fuite de gaz. Support de moteur en acier galvanis  pour moteurs B3. Disponible avec moteur triphas , monophas , r glable, EEx-d ou   deux vitesses, protection IP55. Possible d' tre accoupl  en direct ou par transmission   courroie.



## EXTRACT FAN High Pressure

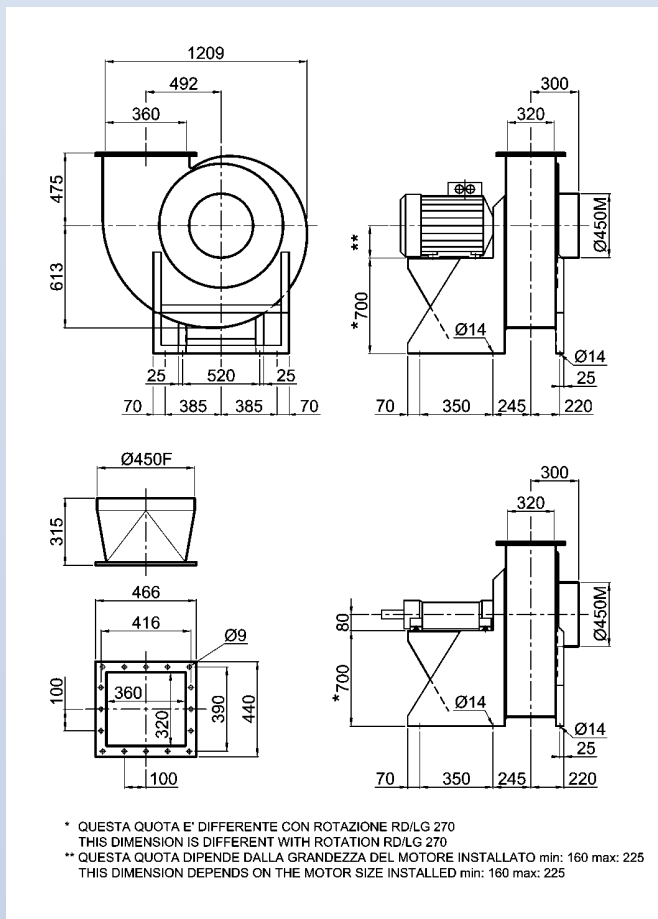
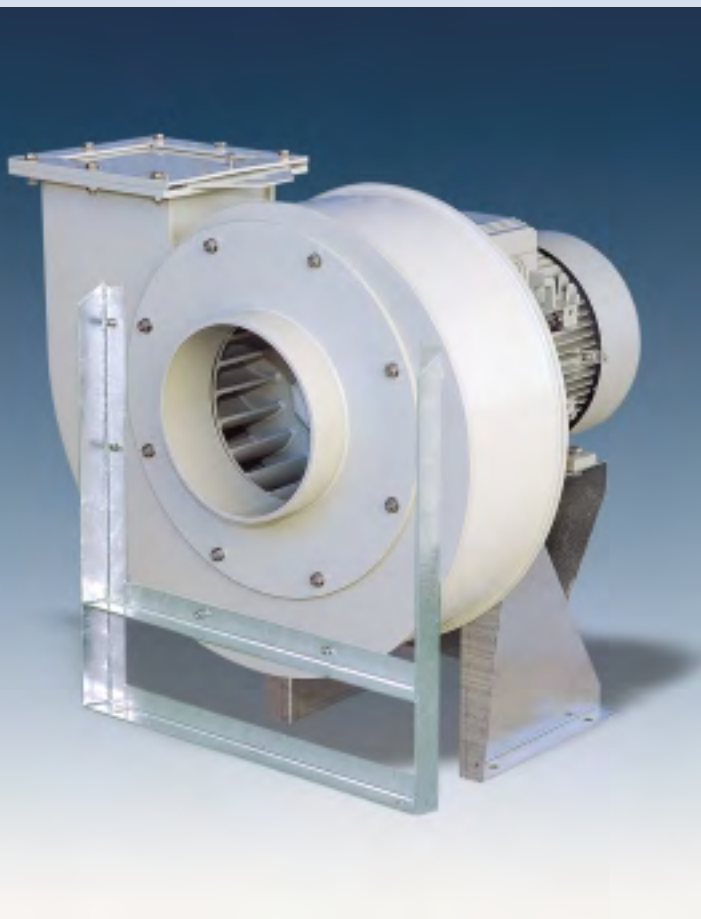
Polypropylene welded housing resistant to UV rays and adjustable to 8 positions. High-performance polypropylene impeller with forward curved blades, statically and dynamically balanced, incorporating a shielded aluminium reinforced hub. Gaskets from corrosive material providing protection against shaft/case leakage. Galvanised steel stool for B3 motors. Stainless steel external assembly fittings. Available with three-phase and single phase single speed motors two-speed motors with IP55 protection or EEx-d protection. Fans available as direct drive or indirect belt drive.



## RADIALVENTILATOREN Hochdruck

In geschwei ter Ausf hrung. Geh use aus UV-resistentem Polypropylen in 8 Positionen einstellbar. Hochleistungslaufrad aus Polypropylen mit vorw rts gekr mmten Schaufeln. Laufrad statisch und dynamisch ausgewuchtet mit Nabenkern aus Aluminium, vollst ndig mit Polypropylen  berzogen. Hochresistente Spezialwellendichtung gegen Gasaustritt. Motorsitz aus verzinktem Stahl f r Motoren B3. Mit Einphasen und Dreiphasen Motoren, f r Frequenzumformer, EEx-d oder f r zwei Geschwindigkeiten, Schutzart IP55. Ausf hrung direkt getrieben oder mit Riementrieb.

| MODEL             | Q<br>m <sup>3</sup> /h | Ht<br>mmH <sub>2</sub> O | Hs<br>mmH <sub>2</sub> O | kW   | HP  | g/min<br>rpm | dB(A) | kg  | kg<br>EEx-d |
|-------------------|------------------------|--------------------------|--------------------------|------|-----|--------------|-------|-----|-------------|
| <b>VSA<br/>70</b> | 5000                   | 104                      | 95                       | 4    | 5,5 | 950          | 75    | 189 | 210         |
|                   | 7000                   | 102                      | 85                       |      |     |              |       |     |             |
|                   | 10000                  | 89                       | 53                       | 5,5  | 7,5 |              | 76    | 194 | 220         |
|                   | 7500                   | 242                      | 222                      | 11   | 15  | 1450         | 82    | 233 | 285         |
|                   | 10000                  | 240                      | 204                      | 15   | 20  |              | 84    | 250 | 300         |
|                   | 13000                  | 220                      | 157                      |      |     |              | 85    |     |             |
|                   | 16000                  | 202                      | 109                      | 18,5 | 25  |              | 87    | 267 | 360         |



ROTAZIONE VISTA LATO  
MOTORE

ROTATION LOOKING  
FROM MOTOR SIDE

LG  
ROTATION STANDARD RS

POSITIONS

RD  
ROTATION INVERSE RI





## VENTILADOR A Alta Presión

Fabricado con soldadura. Carcasa de polipropileno resistente a los rayos UV, orientable en 8 posiciones. Turbina de polipropileno de alto rendimiento con álabes curvados hacia adelante, equilibradas estática y funcionando dinámicamente, con cubo revestido en aluminio. Junta anticorrosiva contra riesgo de fuga de gases. Soporte del motor en acero galvanizado para motores B3. Disponible con motor trifásico, monofásico, regulable, EEx-d o de dos velocidades, protección IP55. El acoplamiento puede ser directo o por transmisión a correa.



## VENTILADOR A Alta Pressão

Fabricado com soldadura. Carcaça em polipropileno resistente aos raios UV, orientável em 8 posições. Rotor de polipropileno de alto rendimento com pás curvadas para frente, equilibradas estática e dinamicamente, com cubo revestido em alumínio. Junta anti-corrosiva contra risco de fuga de gases. Suporte do motor em aço galvanizado para motores B3. Disponível com motor trifásico, monofásico regulável, EEx-d ou de duas velocidades, proteção IP55. O acoplamento pode ser direto ou por transmissão à correia.



## ВЫТЯЖНОЙ ВЕНТИЛЯТОР с высоким давлением

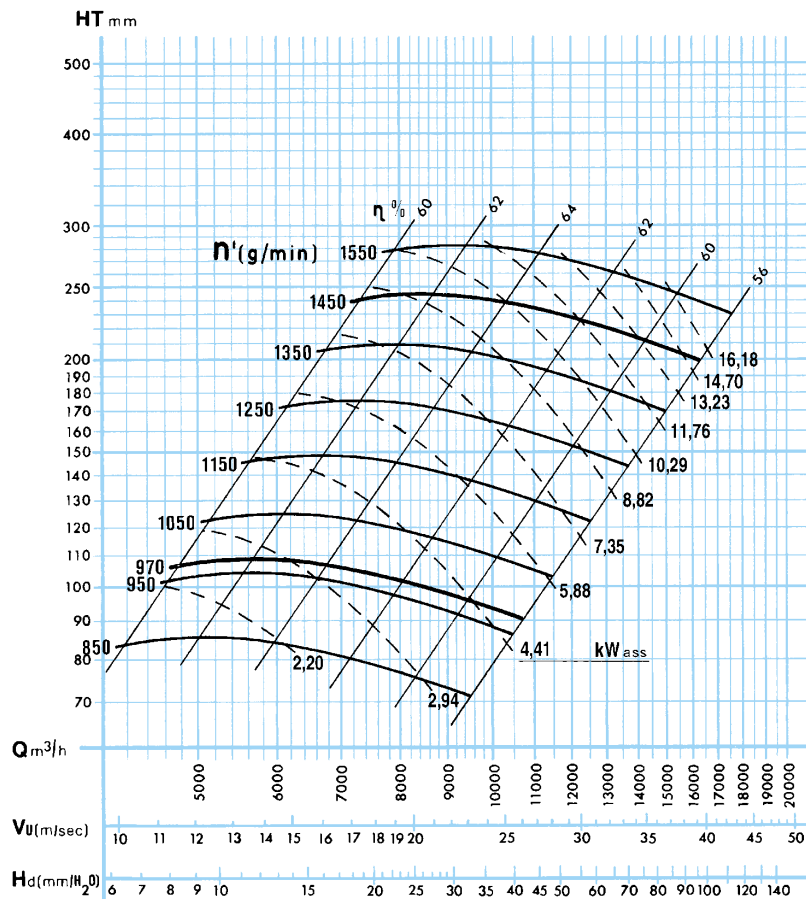
Изготовлен при помощи сварки. Корпус из полипропилена, устойчивого к действию УФ лучей, ориентируемый в 8 положениях. ИмPELLер из полипропилена с направленными вперед изогнутыми лопастями, с высоким КПД, статически и динамически уравновешенный, со втулкой, погруженной в алюминий. Прокладки устойчивы к коррозии и защищают от выхода дымов. Опора двигателя из оцинкованной стали для двигателя B3. Имеется с трехфазным двигателем, однофазным, регулируемым, EEx-d или с двумя скоростями, защита IP55. Производится с прямым соединением или с ременной передачей.



## พัดลมระบายอากาศ ความดันสูง

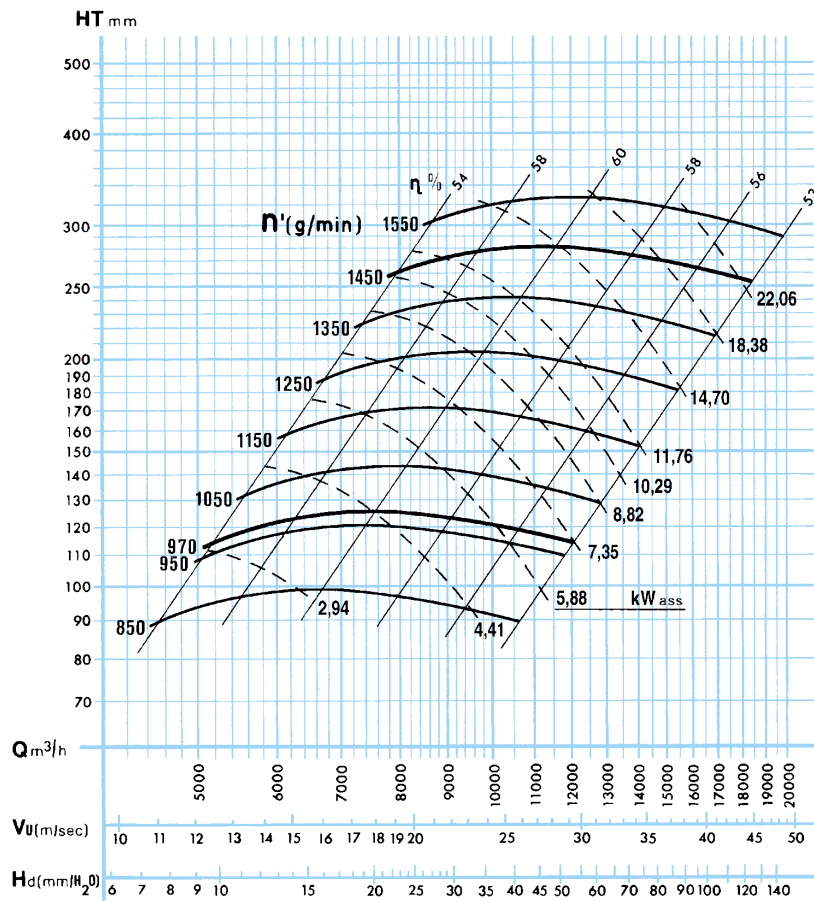
โครงสร้างแบบเชื่อม(welded)จากโพลีโพรพิลีน มีความทนทานต่อรังสี UV และสามารถปรับได้ 8 ตำแหน่ง ใบพัดโพลีโพรพิลีนมีสมรรถนะสูง และมีปีกใบพัดแบบโค้งมาด้านหน้า ได้สมดุลทั้งขณะหมุนและหยุดนิ่ง มีแกนใบพัดช่วยเสริมความแข็งแรง ทำจากอะลูมิเนียมแบบมีที่ครอบ(shield) ป้องกันไม่ให้เกิดการรั่วที่แกนมอเตอร์และโครงสร้าง รับมอเตอร์ B3 ทำจากเหล็กกล้าชุบสังกะสี อุปกรณ์ประกอบของแอสเซมบลีภายนอกทำจากสแตนเลส มีทั้งมอเตอร์แบบสามเฟส แบบเฟสเดียวความเร็วเดียว และแบบสองความเร็ว พร้อมด้วยโปรเทคชั่นแบบ IP55 หรือ EEx-d พัดลมรุ่นนี้ไม่มีทั้งแบบขับเคลื่อนโดยตรงและขับเคลื่อนทางอ้อมด้วยสายพาน

VSA 70  
23/110



| MODEL             | Q<br>m <sup>3</sup> /h | Ht<br>mmH <sub>2</sub> O | Hs<br>mmH <sub>2</sub> O | kW  | HP  | g/min<br>rpm | dB(A) | kg  | kg<br>EEx-d |
|-------------------|------------------------|--------------------------|--------------------------|-----|-----|--------------|-------|-----|-------------|
| <b>VSA<br/>70</b> | 5500                   | 114                      | 103                      | 4   | 5,5 | 950          | 75    | 189 | 210         |
|                   | 8000                   | 120                      | 97                       | 5,5 | 7,5 |              | 76    | 194 | 220         |
|                   | 11500                  | 117                      | 69                       | 7,5 | 10  |              | 77    | 240 | 285         |
|                   | 8000                   | 260                      | 237                      | 15  | 20  | 1450         | 84    | 250 | 300         |
|                   | 10000                  | 280                      | 244                      |     |     |              |       |     |             |
|                   | 14000                  | 275                      | 202                      | 22  | 30  |              | 87    | 286 | 375         |
|                   | 18000                  | 255                      | 135                      |     |     |              |       |     |             |

# VSA 70 37/135





| MODEL             | Q<br>m <sup>3</sup> /h | Ht<br>mmH <sub>2</sub> O | Hs<br>mmH <sub>2</sub> O | kW  | HP  | g/min<br>rpm | dB(A) | kg  | kg<br>EEx-d |
|-------------------|------------------------|--------------------------|--------------------------|-----|-----|--------------|-------|-----|-------------|
| <b>VSA<br/>70</b> | 6000                   | 132                      | 119                      | 5,5 | 7,5 | 950          | 76    | 194 | 220         |
|                   | 9000                   | 141                      | 112                      | 7,5 | 10  |              | 77    | 240 | 285         |
|                   | 12500                  | 134                      | 76                       | 11  | 15  |              | 78    | 245 | 300         |
|                   | 9000                   | 305                      | 276                      | 15  | 20  | 1450         | 84    | 250 |             |
|                   | 12000                  | 334                      | 281                      | 22  | 25  |              | 85    | 286 | 375         |
|                   | 15000                  | 330                      | 247                      | 30  | 40  |              | 87    | 346 | 445         |
|                   | 17000                  | 325                      | 218                      |     |     |              |       |     |             |

# VSA 70 50/160

