

IMPIEGO

Ventilatori ad alto rendimento serie **MP - BFH**

- **Campo di lavoro:** portate piccole, prevalenze medie
- **Applicazioni:** per aspirazioni gas di scarico, impieghi nell'industria delle macchine automatiche e materie plastiche, granulatori.
- **Caratteristiche costruttive:** ventilatori di costruzione particolarmente robusta con chiocciola in fusione d'alluminio, ventola in lamiera d'acciaio equilibrata staticamente e dinamicamente. Pale: curve in avanti.
- **Temperatura del fluido:** fino a 60°C in esecuzione standard.
- **Rumorosità:** i valori di rumorosità sono ottenuti attraverso letture eseguite nei 4 punti cardinali alla distanza di 1,5 mt. dal ventilatore; letture in campo libero con ventilatori intubati secondo norme UNI.

USE

High efficiency fan series **MP - BFH**

- **Field of application:** low capacities, average pressures.
- **Application:** for exhaust gas suction. Suitable for automatic machines and plastic material industry and granulators.
- **Construction specifications:** rigid construction in enamelled sheet metal with aluminium-cast scroll. Steel blower statically and dynamically balanced. Blades: forward inclined.
- **Air temperature:** up to 60°C standard.
- **Noise level:** noise level are obtained by readings taken at 4 points, at a distance of 1,5 mt from the fan; readings are in free field with a ducted fan according to UNI regulations.



BFH

EMPLOI

Ventilateurs à rendement élevé série **MP - BFH**

- **Champe de travail:** débits limités, plutôt moyens.
- **Application:** pour l'aspiration de gaz d'échappement dans l'industrie des machines automatiques et des matières plastiques, de la transformation des granules.
- **Caractéristiques de construction:** ventilateur très solide avec limaçon en bloc d'aluminium, hélice en acier à équilibre statique et dynamique. Pales: courbées en avant.
- **Température du fluide:** jusqu'à 60°C en production standard.
- **Bruit:** les valeurs du bruit ont été mesurées aux 4 points cardinaux à la distance de 1,5 m. du ventilateur; lectures en champ libre avec ventilateurs en gaine conformément aux normes UNI.

ANWENDUNG

Hochleistungsventilator typ **MP - BFH**

- **Einsatzgebiet:** kleine bis mittlere Fördermengen, mittlere Förderhöhen.
- **Anwendungsbereich:** Absaugen von Auspuffgasen, für Automaten, Kunststoffbearbeitung und Granuliermaschinen.
- **Konstruktionseigenschaften:** besonders robuster Ventilator mit Schnecke aus Aluminiumguß, statisch und dynamisch ausgewuchtetes Flügelrad aus Stahl. Schaufeltyp: nach vorn gerichtet gekurvt.
- **Fluidtemperatur:** bis 60°C Standardausführung.
- **Geräuschpegel:** gemessen in der 4 Himmelsrichtungen in einer Entfernung von 1,5 m. vom Ventilator. Ermittlung der Werte erfolgt in freiem Feld mit entsprechend UNI verrohrten Ventilatoren.



MP



serie
series
série
serie

MP - BFH

CARATTERISTICHE IN MANDATA
SPECIFICATIONS IN DISCHARGE STAGE
CARACTERISTIQUES (TRAVAIL EN SOUFFLAGE)
EIGENSCHAFTEN DRUCKSEITIG

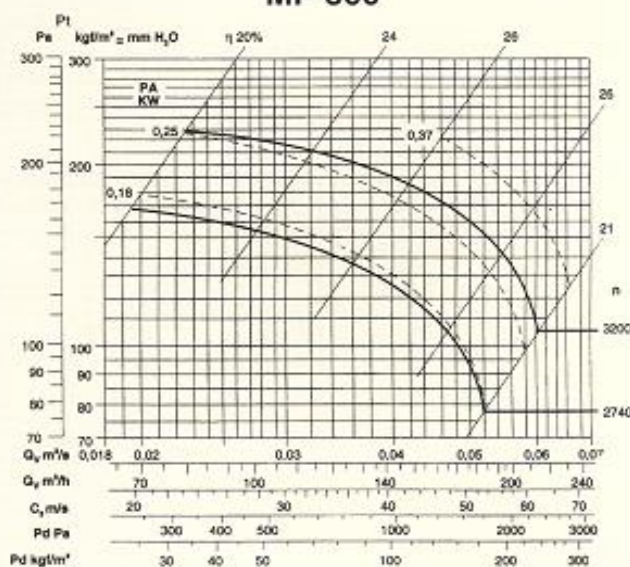
Tipo - Type - Tip		Portata - V = mc/h																		
Ventilatore Fon Ventilateur Ventilator	Motore Motor Moteur Motor	Kw inst.	Kw ass.	n. min.	lp dB/A	80	100	120	140	160	180	200	250	300	400	500	600	700	800	
MP 300	63A/2	0.18	0.17	2740	78	165	155	140	125	108	90									
MP 400	71A/2	0.37	0.36	2765	81			290	280	270	258	245	205	165						
MP 460	80A/2	0.75	0.74	2850	83									380	360					
MP 460	80B/2	1.1	1.05	2850	84									380	360	345	330	305	285	
BFH 100	71B2	0.55	0.53	2800	68							150								

Tolleranza sulla portata $\pm 5\%$
Capacity tolerance $\pm 5\%$
Tolérance sur le débit $\pm 5\%$
Fördertoleranz $\pm 5\%$

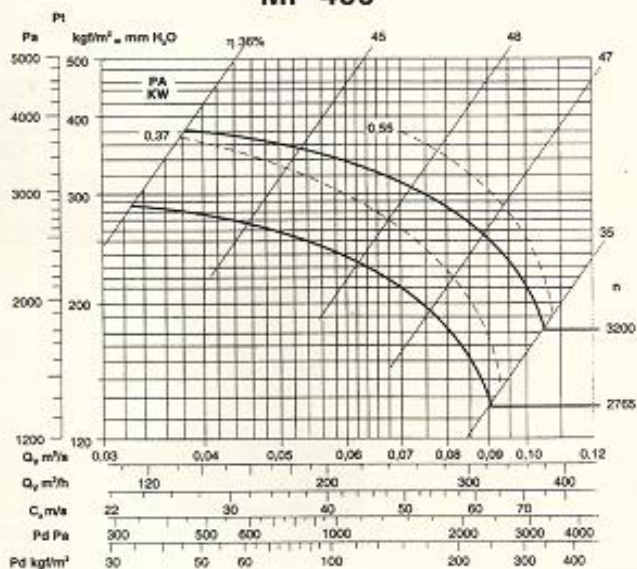
Tolleranza sulla rumorosità + 3 dB
Noise level tolerance + 3dB
Tolérance sur niveau sonore + 3 dB
Toleranz Schallpegel + 3 dB

Curve di funzionamento
Working curves
Courbes de fonctionnement
Funktionskurven

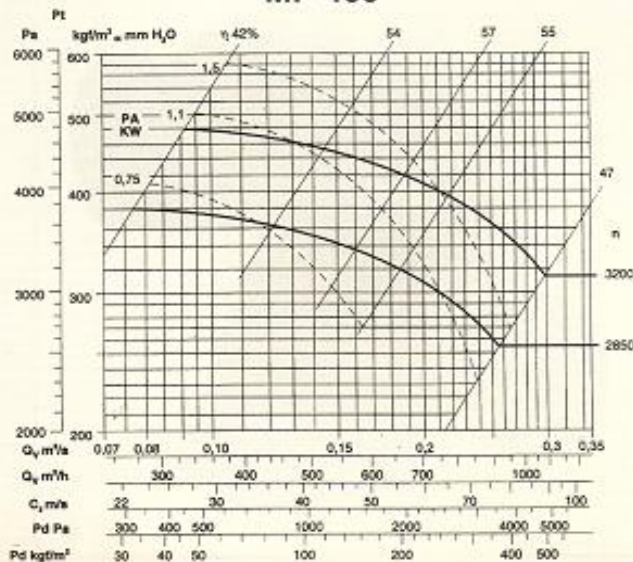
MP 300



MP 400



MP 460



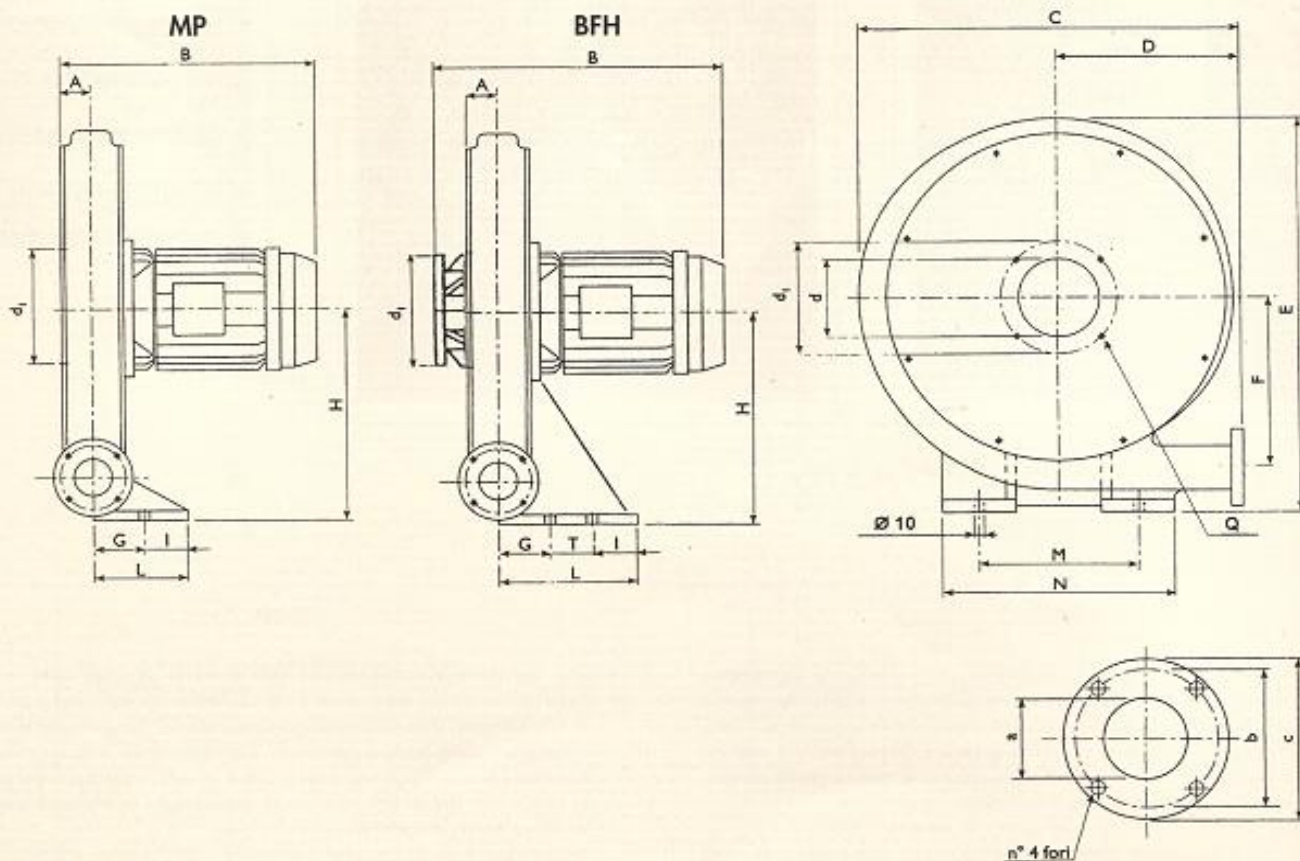
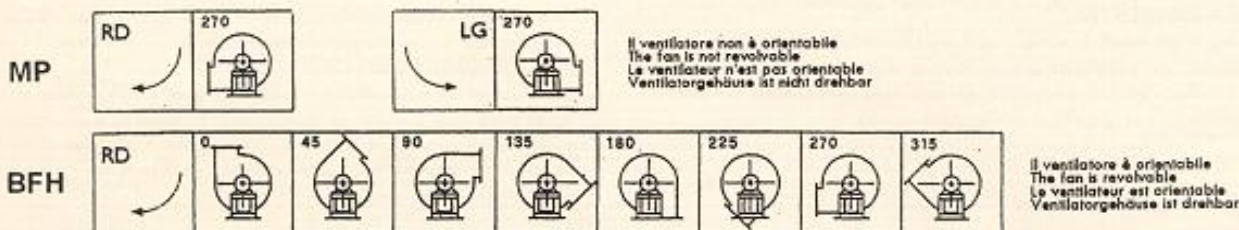


Tabella orientamenti
 Table of positions of discharge

Tableau d'orientation
 Tabelle der Gehäusestellungen



Tipo - Type - Tip		Ventilatore + Flangia aspirante Fan + Inlet flange Ventilateur + Bride à l'aspiration Ventilator + Flansch saugseitig										Flangia premente Outlet flange Bride en refoulement Flansch druckseitig			Basamento Base Châssis Sockel					Peso Weight Poids Gewicht	
Ventilatore Fan Ventilateur Ventilator	Motore Motor Moteur Motor	A	B(*)	C	D	E	F	Q	H	d	d ₁	a	b	c	G	T	I	L	M	N	Kg.
MP 300	63A/2	30	243	365	181	385	170	4 ø6	212	74	116	35	65	75	50	-	43	93	154	224	10,5
MP 400	71A/2	35	282	460	222	490	216	4 ø6	260	90	130	42	70	85	53	-	40	93	155	220	19,6
MP 460	80A-8/2	44	320	535	256	584	255	4 ø6	313	110	160	65	90	105	53	-	40	93	162	227	29
BHF 100	71B/2	37	336	405	205	455	175	6 ø10	265	98	170	50	98	115	30	90	20	140	195	215	18

(*) Quota variabile, in funzione della marca del motore.

Tabella non impegnativa
 The above data are unbinding
 Tableau sans engagement
 Maße unverbindlich

Peso in Kg (completo di motore)
 Weight in Kg (including motor)
 Poids en Kg (complet avec moteurs)
 Gewicht in Kg (mit Motor)