

TZM 11 Mérnöki Iroda Kft.

HIM

Standard hidraulika munkahengerek

2011-2

TZM 11 Mérnöki Iroda Kft.

Jellemzők

- Névleges nyomás 250 bar
- ISO 6022 csatlakozási méretek
- henger furatátmérő 50-től 160mm-ig
- lökethossz 0-tól 1500mm-ig
- Cromax 482 kiváló szilárdságú krómozott dugattyúrúd
- fűrt és hónolt H8 hengerfurat, $Rz \leq 4\mu m$
- kiemelten tartós és minőségi Trelleborg tömítések felhasználásával.
- minden munkahenger gyárilag tesztelve
- munkafolyadék: ISO VG46 ill ISO VG22 vagy ISO VG68 osztályú hidraulikaolaj

Felhasználási terület

Általános rendeltetésű munkahengerek (gyártó célgép), tartóhengerek, mezőgazdasági erőgép munkahenger, mobil hidraulika, villás és egyéb emelőgépek.

Megrendelés

HIM- _ _ - _ - _ - _

HIM-típuskód furatátmérő(mm)-rúdátmérő(mm)-lökethossz(mm)-kieg. pozíció

Példa:

80mm furatú, 100mm löketű, 50mm rúdátmérőjű peremes kialakítású munkahenger rendelési kódja a következő:

HIM-P 80-50-100

100mm furatú, 200mm löketű, 63mm rúdátmérőjű, középlengőcsapos kialakítású, lengőcsappozíció 20mm-el eltolva (a 180mm-es alaphelyzetből) munkahenger rendelési kódja a következő:

HIM-K 100-63-200-20

Cím: 6722 Szeged, Moszkvai krt. 20/a III/9 internet: <http://tzm11.atw.hu>

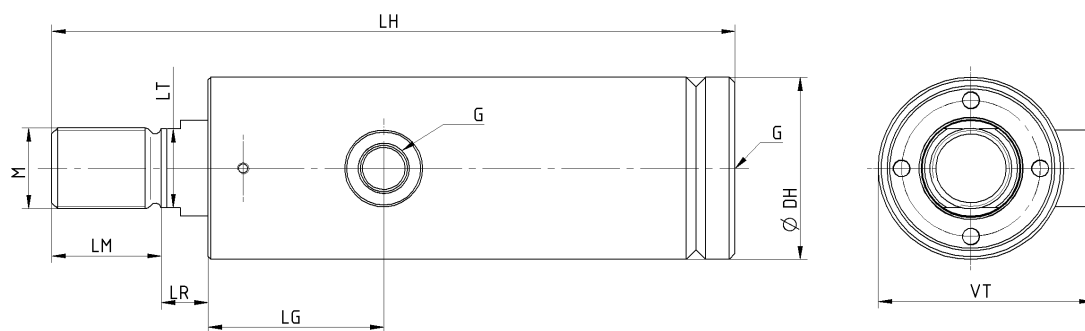
Adószám: 23542114-2-06

Bankszámlaszám: FHB bank, 18203088-06012677-40010019

Oldal 2/9

TZM 11 Mérnöki Iroda Kft.

HIM-A alaptípus



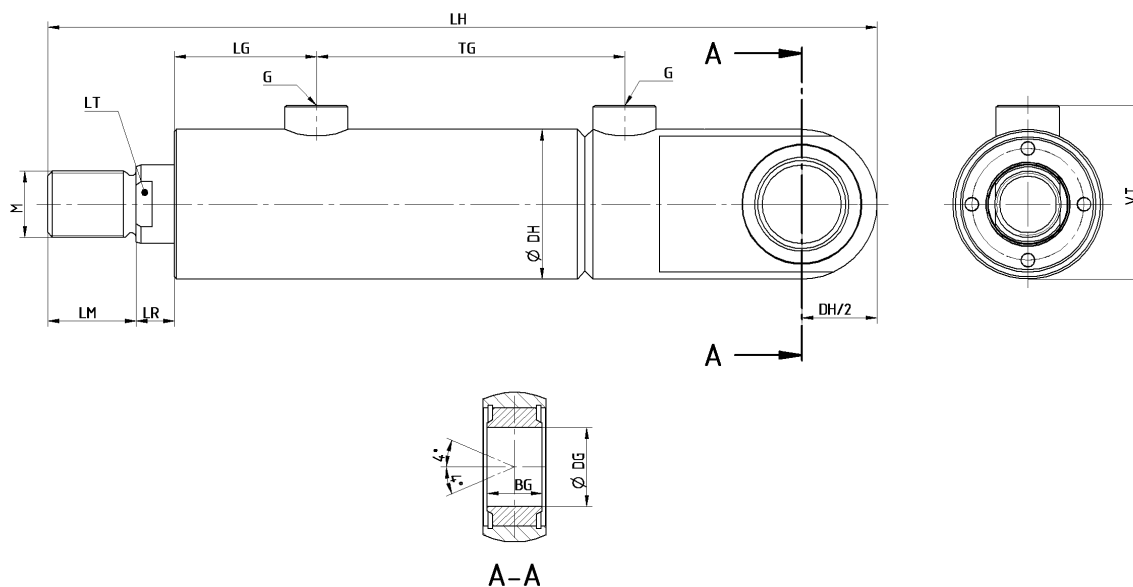
Méret táblázat

Furat Ø	Rúd Ø	M	DH	LH	LG	LM	LR	LT	G	VT
50	32	M27X2	65	209 + x	90	36	18	27	G1/2	79
50	36	M27X2	65	209 + x	90	36	18	30	G1/2	79
63	40	M33X2	78	221 + x	90	45	21	32	G1/2	92
63	45	M33X2	78	221 + x	90	45	21	36	G1/2	92
80	50	M42X2	95	245 + x	90	56	24	41	G3/4	109
80	56	M42X2	95	245 + x	90	56	24	46	G3/4	109
100	63	M48X2	120	265 + x	90	63	27	50	G3/4	134
100	70	M48X2	120	265 + x	90	63	27	60	G3/4	134
125	80	M64X3	150	301 + x	90	85	31	65	G3/4	164
125	90	M64X3	150	301 + x	90	85	31	75	G3/4	164
140	90	M72X3	170	306 + x	90	90	31	75	G3/4	184
140	100	M72X3	170	306 + x	90	90	31	85	G3/4	184
160	100	M80X3	190	315 + x	90	95	35	85	G3/4	204
160	110	M80X3	190	315 + x	90	95	35	95	G3/4	204

x a lökethosszat jelenti

TZM 11 Mérnöki Iroda Kft.

HIM-G gömbcsuklós típus

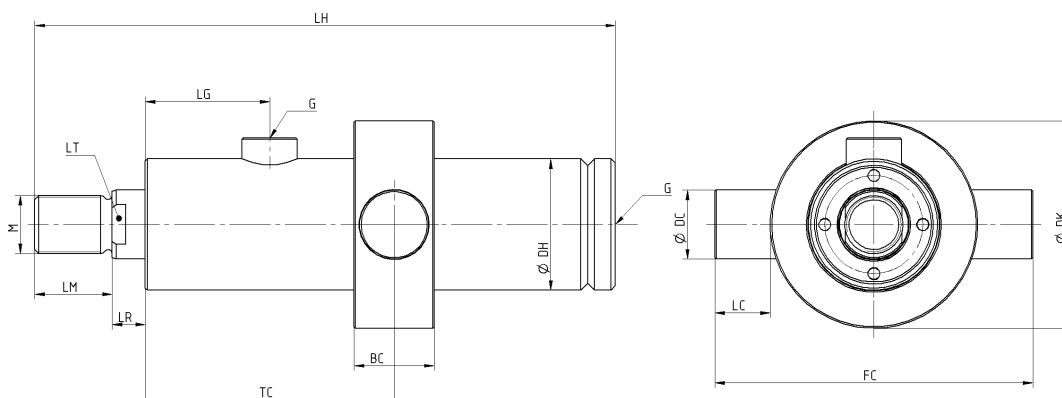


Méretábrázat

Furat Ø	Rúd Ø	M	DH	LH	LG	LM	LR	LT	DG	BG	G	VT	TG
50	32	M27X2	65	340 + x	90	36	18	27	35	32	G1/2	79	74 + x
50	36	M27X2	65	340 + x	90	36	18	30	35	32	G1/2	79	74 + x
63	40	M33X2	78	371 + x	90	45	21	32	40	40	G1/2	92	74 + x
63	45	M33X2	78	371 + x	90	45	21	36	40	40	G1/2	92	74 + x
80	50	M42X2	95	410 + x	90	56	24	41	50	50	G3/4	109	80 + x
80	56	M42X2	95	410 + x	90	56	24	46	50	50	G3/4	109	80 + x
100	63	M48X2	120	444 + x	90	63	27	50	70	63	G3/4	134	80 + x
100	70	M48X2	120	444 + x	90	63	27	60	70	63	G3/4	134	80 + x
125	80	M64X3	150	507 + x	90	85	31	65	80	80	G3/4	164	80 + x
125	90	M64X3	150	507 + x	90	85	31	75	80	80	G3/4	164	80 + x
140	90	M72X3	170	547 + x	90	90	31	75	90	90	G3/4	184	80 + x
140	100	M72X3	170	547 + x	90	90	31	85	90	90	G3/4	184	80 + x
160	100	M80X3	190	567 + x	90	95	35	85	100	100	G3/4	204	80 + x
160	110	M80X3	190	567 + x	90	95	35	95	100	100	G3/4	204	80 + x

x a lökethosszat jelenti

HIM-K középlengőcsapos típus



Méret táblázat

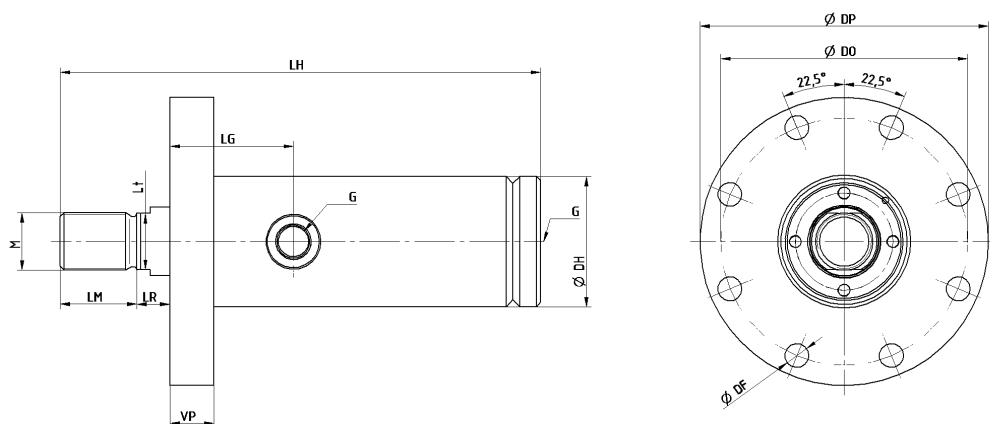
Furat Ø	Rúd Ø	M	DH	LH	LG	LM	LR	LT	G	TC	BC	DK	FC	LC	DC
50	32	M27X2	65	209 + x	90	36	18	27	G1/2	180 + y	38	102	152	25	32
50	36	M27X2	65	209 + x	90	36	18	30	G1/2	180 + y	38	102	152	25	32
63	40	M33X2	78	221 + x	90	45	21	32	G1/2	180 + y	48	120	184	32	40
63	45	M33X2	78	221 + x	90	45	21	36	G1/2	180 + y	48	120	184	32	40
80	50	M42X2	95	245 + x	90	56	24	41	G3/4	180 + y	58	150	230	40	50
80	56	M42X2	95	245 + x	90	56	24	46	G3/4	180 + y	58	150	230	40	50
100	63	M48X2	120	265 + x	90	63	27	50	G3/4	180 + y	78	175	275	50	63
100	70	M48X2	120	265 + x	90	63	27	60	G3/4	180 + y	78	175	275	50	63
125	80	M64X3	150	301 + x	90	85	31	65	G3/4	180 + y	98	220	346	63	80
125	90	M64X3	150	301 + x	90	85	31	75	G3/4	180 + y	98	220	346	63	80
140	90	M72X3	170	306 + x	90	90	31	75	G3/4	180 + y	118	240	380	70	90
140	100	M72X3	170	306 + x	90	90	31	85	G3/4	180 + y	118	240	380	70	90
160	100	M80X3	190	315 + x	90	95	35	85	G3/4	180 + y	128	270	430	80	100
160	110	M80X3	190	315 + x	90	95	35	95	G3/4	180 + y	128	270	430	80	100

x a lökethosszat jelenti

y választható lengőcsappozíció (figyelembe kell venni a munkahenger teljes hosszát!)

TZM 11 Mérnöki Iroda Kft.

HIM-P peremes típus

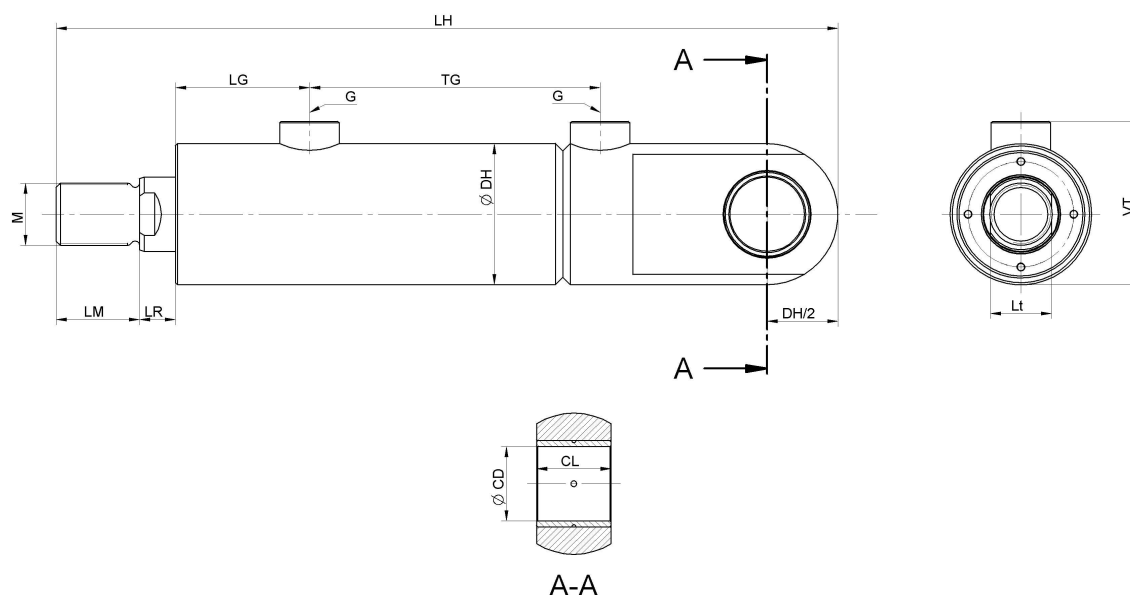


Méretábrázat

Furat Ø	Rúd Ø	M	DH	LH	LG	LM	LR	LT	G	DP	DO	DF	VP
50	32	M27X2	65	209 + x	90	36	18	27	G1/2	155	132	13,5	25
50	36	M27X2	65	209 + x	90	36	18	30	G1/2	155	132	13,5	25
63	40	M33X2	78	221 + x	90	45	21	32	G1/2	175	150	13,5	28
63	45	M33X2	78	221 + x	90	45	21	36	G1/2	175	150	13,5	28
80	50	M42X2	95	245 + x	90	56	24	41	G3/4	210	180	17,5	32
80	56	M42X2	95	245 + x	90	56	24	46	G3/4	210	180	17,5	32
100	63	M48X2	120	265 + x	90	63	27	50	G3/4	250	212	22	36
100	70	M48X2	120	265 + x	90	63	27	60	G3/4	250	212	22	36
125	80	M64X3	150	301 + x	90	85	31	65	G3/4	290	250	22	40
125	90	M64X3	150	301 + x	90	85	31	75	G3/4	290	250	22	40
140	90	M72X3	170	306 + x	90	90	31	75	G3/4	325	280	26	40
140	100	M72X3	170	306 + x	90	90	31	85	G3/4	325	280	26	40
160	100	M80X3	190	315 + x	90	95	35	85	G3/4	360	315	26	45
160	110	M80X3	190	315 + x	90	95	35	95	G3/4	360	315	26	45

x a lökethosszat jelenti

HIM-S szemes típus



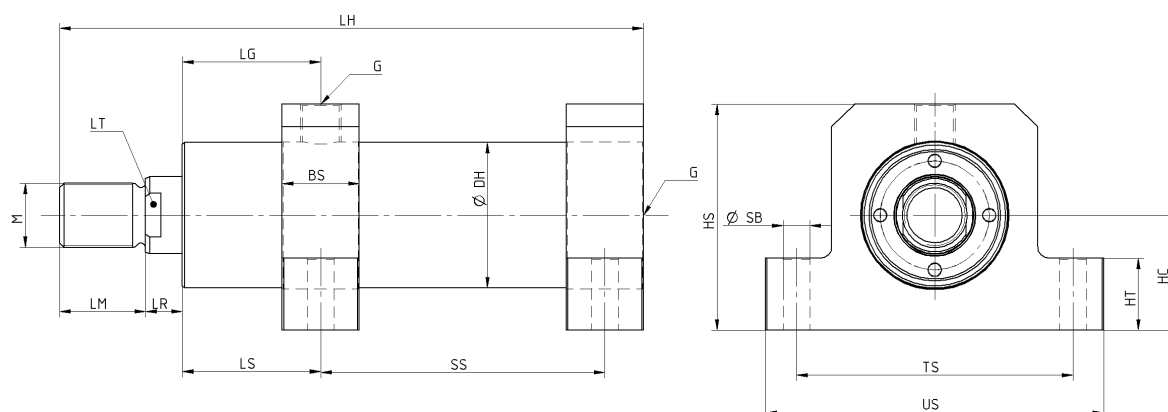
Méret táblázat

Furat Ø	Rúd Ø	M	DH	LH	LG	LM	LR	LT	CD	CL	G	VT	TG
50	32	M27X2	65	340 + x	90	36	18	27	32	32	G1/2	79	74 + x
50	36	M27X2	65	340 + x	90	36	18	30	32	32	G1/2	79	74 + x
63	40	M33X2	78	371 + x	90	45	21	32	40	40	G1/2	92	74 + x
63	45	M33X2	78	371 + x	90	45	21	36	40	40	G1/2	92	74 + x
80	50	M42X2	95	410 + x	90	56	24	41	50	50	G3/4	109	80 + x
80	56	M42X2	95	410 + x	90	56	24	46	50	50	G3/4	109	80 + x
100	63	M48X2	120	444 + x	90	63	27	50	63	63	G3/4	134	80 + x
100	70	M48X2	120	444 + x	90	63	27	60	63	63	G3/4	134	80 + x
125	80	M64X3	150	507 + x	90	85	31	65	80	80	G3/4	164	80 + x
125	90	M64X3	150	507 + x	90	85	31	75	80	80	G3/4	164	80 + x
140	90	M72X3	170	547 + x	90	90	31	75	90	90	G3/4	184	80 + x
140	100	M72X3	170	547 + x	90	90	31	85	90	90	G3/4	184	80 + x
160	100	M80X3	190	567 + x	90	95	35	85	100	100	G3/4	204	80 + x
160	110	M80X3	190	567 + x	90	95	35	95	100	100	G3/4	204	80 + x

x a lökethosszat jelenti

TZM 11 Mérnöki Iroda Kft.

HIM-T talpas típus



Méret táblázat

Furat Ø	Rúd Ø	M	DH	LH	LG	LS	LM	LR	LT	G	SS	HS	US	TS	HT	HC	SB
50	32	M27X2	65	239 + x	90	90	36	18	27	G1/2	77,5 + x	106	155	130	37	55	11
50	36	M27X2	65	239 + x	90	90	36	18	30	G1/2	77,5 + x	106	155	130	37	55	11
63	40	M33X2	78	251 + x	90	90	45	21	32	G1/2	75,0 + x	125	180	150	42	65	13,5
63	45	M33X2	78	251 + x	90	90	45	21	36	G1/2	75,0 + x	125	180	150	42	65	13,5
80	50	M42X2	95	265 + x	90	90	56	24	41	G3/4	70,0 + x	147,5	220	180	47	75	17,5
80	56	M42X2	95	265 + x	90	90	56	24	46	G3/4	70,0 + x	147,5	220	180	47	75	17,5
100	63	M48X2	120	275 + x	90	80	63	27	50	G3/4	75,0 + x	175	255	210	57	90	22
100	70	M48X2	120	275 + x	90	80	63	27	60	G3/4	75,0 + x	175	255	210	57	90	22
125	80	M64X3	150	301 + x	90	80	85	31	65	G3/4	70,0 + x	208	305	255	67	105	26
125	90	M64X3	150	301 + x	90	80	85	31	75	G3/4	70,0 + x	208	305	255	67	105	26
140	90	M72X3	170	306 + x	90	80	90	31	75	G3/4	70,0 + x	228	350	290	72	115	30
140	100	M72X3	170	306 + x	90	80	90	31	85	G3/4	70,0 + x	228	350	290	72	115	30
160	100	M80X3	190	315 + x	90	80	95	35	85	G3/4	70,0 + x	267,5	400	330	77	135	33
160	110	M80X3	190	315 + x	90	80	95	35	95	G3/4	70,0 + x	267,5	400	330	77	135	33

x a lökethosszat jelenti

Eltérő SS érték is megadható!

TZM 11 Mérnöki Iroda Kft.

Tartalomjegyzék

Jellemzők.....	2
Felhasználási terület.....	2
Megrendelés.....	2
HIM-A alaptípus.....	3
HIM-G gömbcsuklós típus.....	4
HIM-K középlengőcsapos típus.....	5
HIM-P peremes típus.....	6
HIM-S szemes típus.....	7
HIM-T talpas típus.....	8